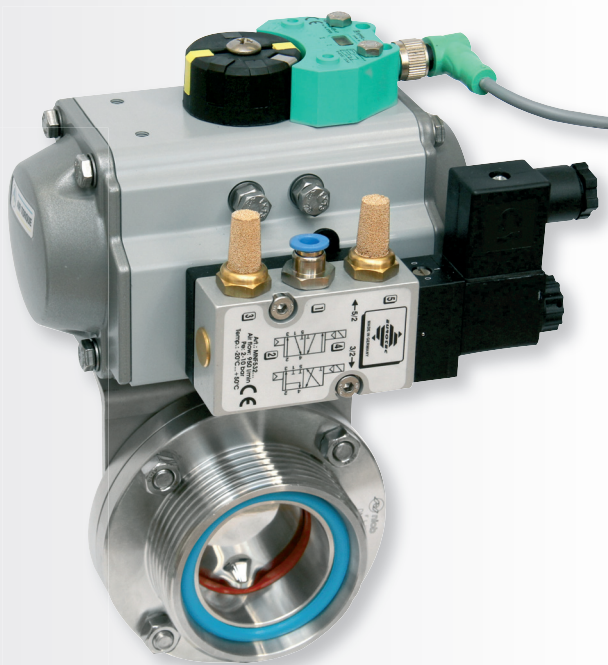


НОВОСТИ 2010 • INNOVATION 2010 • NOVINKY 2010





Основные информации
Basic information
Základní informace

NIOB FLUID s. r. o.

Ostrožská 1003
687 25 Hluk
Czech Republic

Phone: + 420 572 419 822-3

+ 420 572 419 826-8

Fax: + 420 572 419 868

E-mail: marketing@niobfluid.cz

www.niobfluid.cz

ООО «НИОБ ФЛУИД» специализируется на производстве соединительной, регулирующей и запорной арматуры из нержавеющей стали, которые используются прежде всего в транспорте жидкостей в пищевой, химической и фармацевтической промышленности. Одновременно она является также поставщиком продольно сварных труб и трубных фасонных частей из того же материала. Запорные заслонки поставляются стандартно с механическим управлением, но по желанию заказчика возможно также поставить пневматическое или электрическое управление.

NIOB FLUID s. r. o. is a specialist manufacturer of regulation and coupling piping made from non-corrosive steel, designed above all for the transportation of fluids in the food processing, chemical and pharmaceutical industries. They are also currently the supplier of lengthwise welded tubes and adapting pipes. Also from DIN 1.4301 material.

Firma NIOB FLUID s. r. o. se specializuje na výrobu spojovacích regulačních a uzavíracích armatur z nerezavějících ocelí, používaných pro dopravu tekutin v potravinářském, chemickém a farmaceutickém průmyslu. Je také dodavatelem podélně svařovaných trubek a trubkových tvarovek z téhož materiálu a současně dodává i pneumatické a elektrické pohony ke klápkám a ventilům.



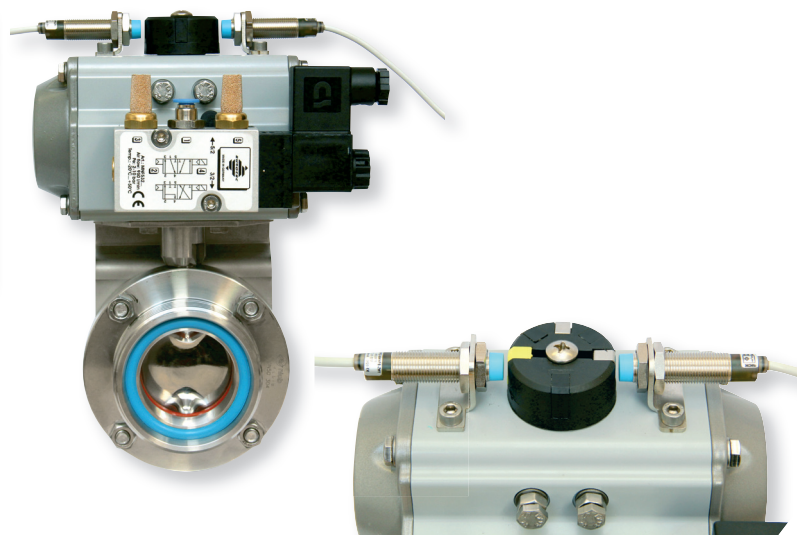
TYP A1

С паром индуктивных датчиков
 With two inductive switch
 Se dvěma čidly polohy

DN 25, 32, 40, 50, 65, 80, 100

Voltage 10 - 30 V DC

Enclosure IP 67



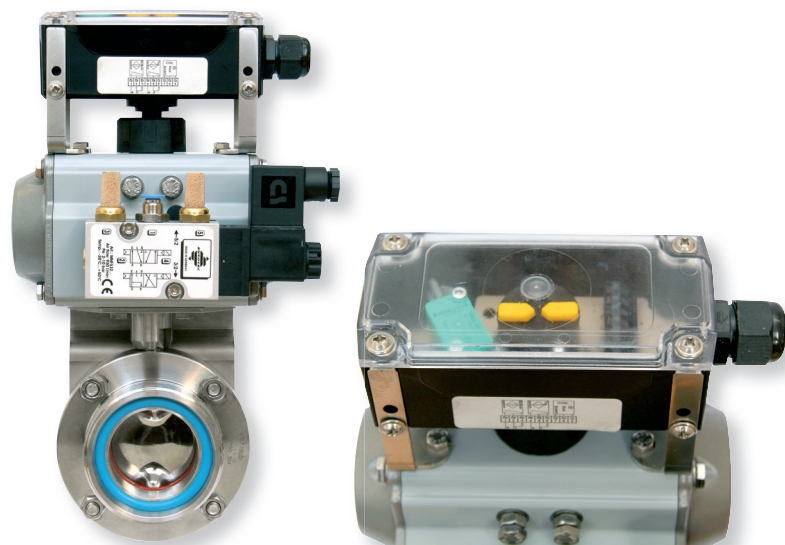
TYP A2

С компактным блоком указателей
 With compact limit switch
 S kompaktní nádstavbou

DN 25, 32, 40, 50, 65, 80, 100

Voltage 10 - 30 V DC

Enclosure IP 67



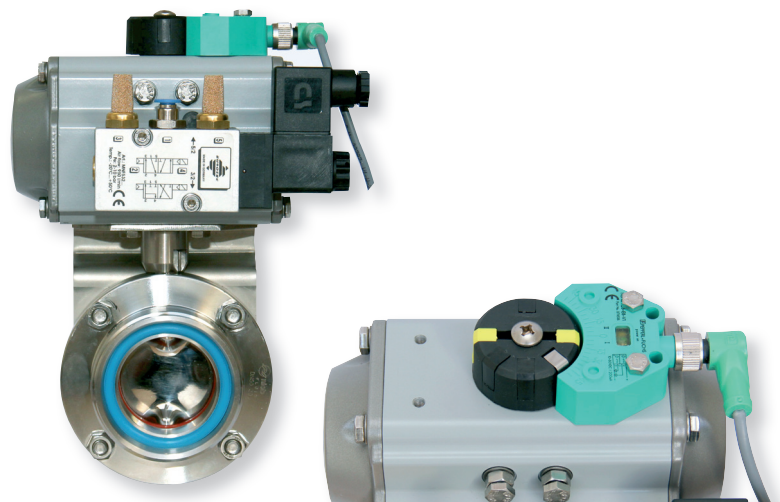
TYP A3

С индуктивным датчиком двойного
 положения
 With double inductive switch
 S dvojitým indukčním snímačem

DN 25, 32, 40, 50, 65, 80, 100

Voltage 10 - 30 V DC

Enclosure IP 67



TYP N1

Вертикальное положение датчиков
 2 x индуктивный датчик

Vertical position inductive switch
 2 x inductive switch

Vertikální umístění snímačů
 2 x čidlo polohy

DN 25, 32, 40, 50, 65, 80, 100

Voltage 10 - 30 V DC

Enclosure switch IP 67



TYP N2

Горизонтальное положение датчиков
 2 x индуктивный датчик

Horizontal position inductive switch
 2 x inductive switch

Horizontální umístění snímačů
 2 x čidlo polohy

DN 25, 32, 40, 50, 65, 80, 100

Voltage 10 - 30 V DC

Enclosure IP 67



TYP N3

С индуктивным датчиком двойного
 положения

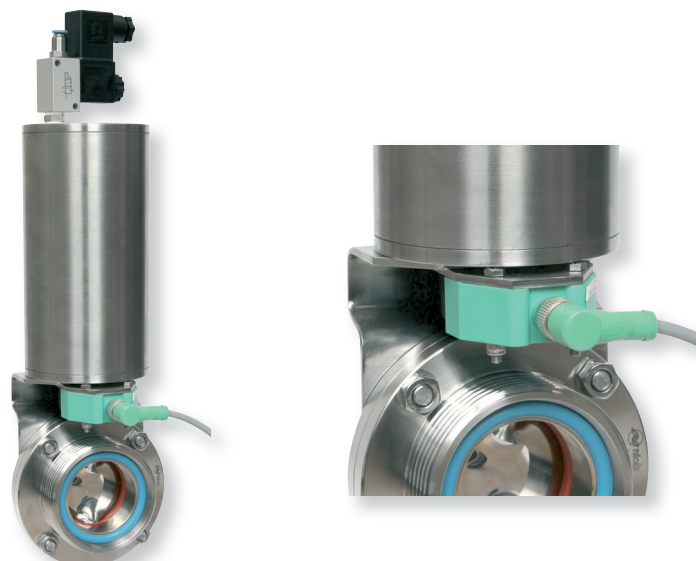
With double inductive switch

S dvojitým indukčním snímačem

DN 25, 32, 40, 50, 65, 80, 100

Voltage 10 - 30 V DC

Enclosure IP 67





Электропривод HQ 006
Electric drive HQ 006
Elektropohon HQ 006

4456

Электропривод HQ 006
Electric drive HQ 006
Elektropohon HQ 006

Voltage 24V DC, 220V DC
Enclosure IP 67
Maximum Torque 58 Nm
Operating time 90° 14 sec



4302/EL

Заслонка Г-С с электроприводом
HQ 006
Valve with Electric drive HQ 006
Klapka s elektropohonem HQ 006

DN 25, 32, 40, 50, 65, 80, 100



4331/EL

Заслонка трехходовая сопряженная
с электроприводом HQ 006
Three-way coupled valve
with Electric drive HQ 006
Klapka trojcestná spřažená
s elektropohonem HQ 006

DN 25, 32, 40, 50, 65, 80, 100

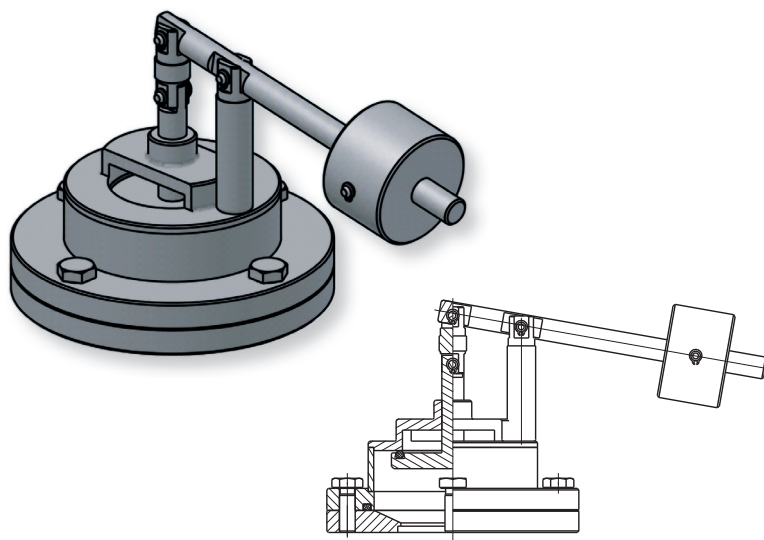


5339/PN

Вакумный кран ПН с грузом
Vacuum valve PN weight loaded
Podtlakový ventil PN závažový s přírubou

DN 50, 65, 80, 100

mat. 1.4301

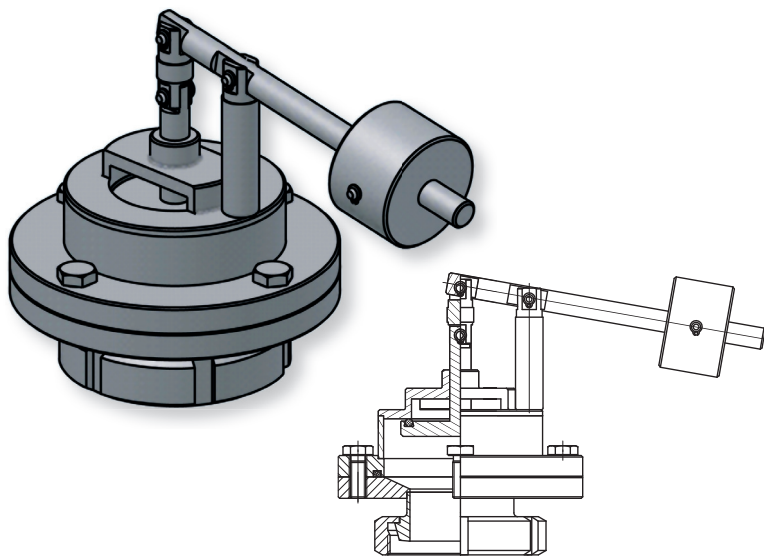


5339/KM

Вакумный кран КМ с грузом
Vacuum valve KM weight loaded
Podtlakový ventil KM závažový s přírubou

DN 50, 65, 80, 100

mat. 1.4301



5340

Вакуумный кран
Vakuumentil
Podtlakový ventil pružinový

Vakuum - 0,005 bar

mat. 1.4301





Ограничительные клапаны угловые
Self-adjustable angular valve
Omezovalcí ventily

5360

Ограничительный клапан угловой Г-С
Self-adjustable angular valve G-S
Omezovalcí ventil rohový G-S

DN 25, 32, 40, 50, 65, 80, 100

Max pressure 6 bar
mat. 1.4301



5362

Ограничительный клапан угловой Г-Г
Self-adjustable angular valve G-G
Omezovalcí ventil rohový G-G

DN 25, 32, 40, 50, 65, 80, 100

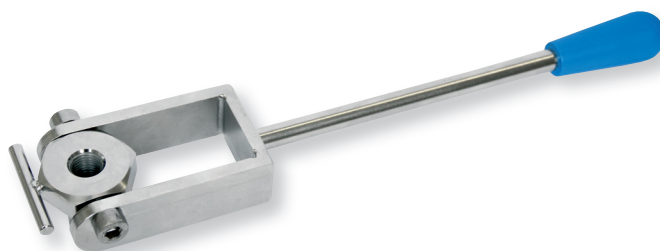
Max pressure 6 bar
mat. 1.4301



5398

Вздуховыпускный рычаг
Air release arm
Odvzdušňovací páka

Using for 5370, 5371, 5372
mat. 1.4301



5370

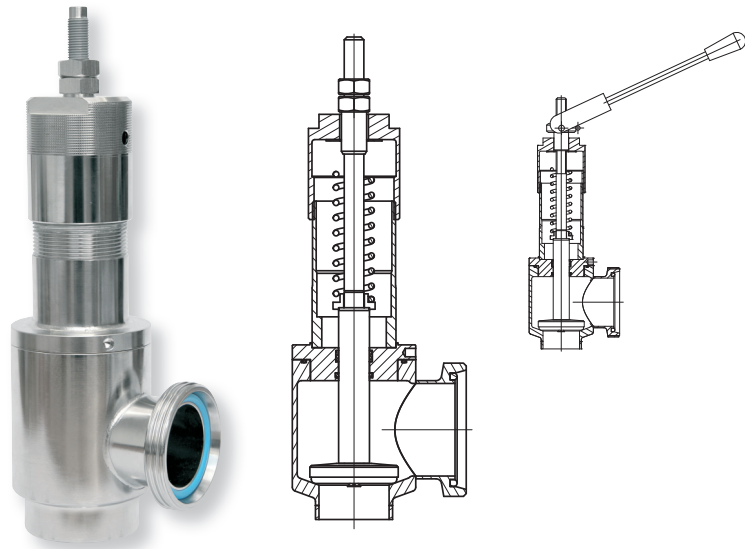
Ограничительный клапан угловой Г-С
с механическим воздуховыпуском

Self-adjustable angular valve G-S
with mechanical venting

Omezovací ventil rohový G-S
s mechanickým odvzdušněním

DN 25, 32, 40, 50, 65, 80, 100

mat. 1.4301



5371

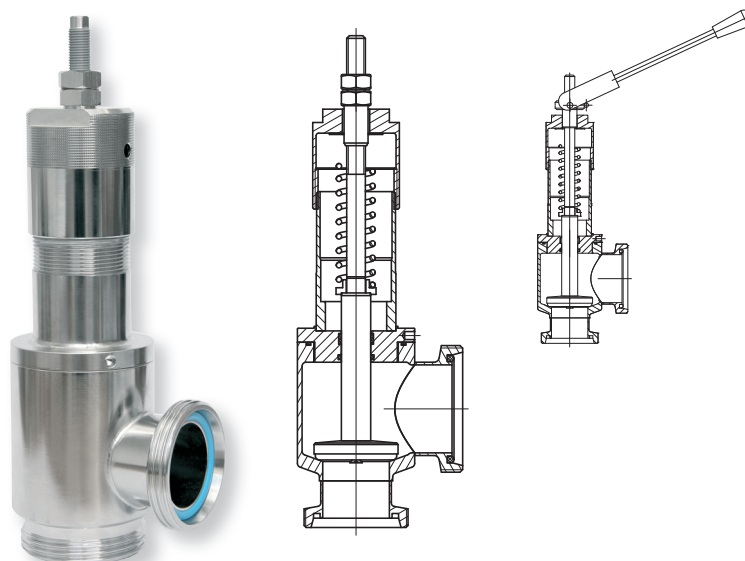
Ограничительный клапан угловой Г-Г
с механическим воздуховыпуском

Self-adjustable angular valve G-G
with mechanical venting

Omezovací ventil rohový G-G
s mechanickým odvzdušněním

DN 25, 32, 40, 50, 65, 80, 100

mat. 1.4301



5372

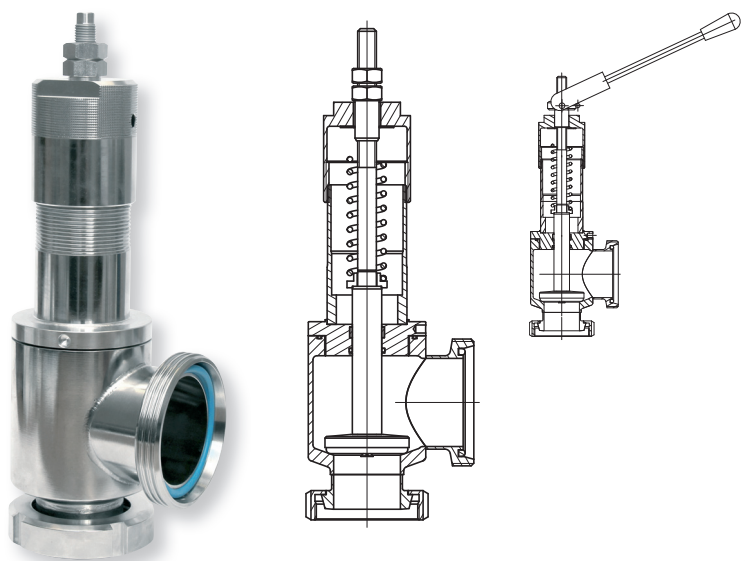
Ограничительный клапан угловой К/М-Г
с механическим воздуховыпуском

Self-adjustable angular valve K/M-G
with mechanical venting

Omezovací ventil rohový K/M-G
s mechanickým odvzdušněním

DN 25, 32, 40, 50, 65, 80, 100

mat. 1.4301



5375

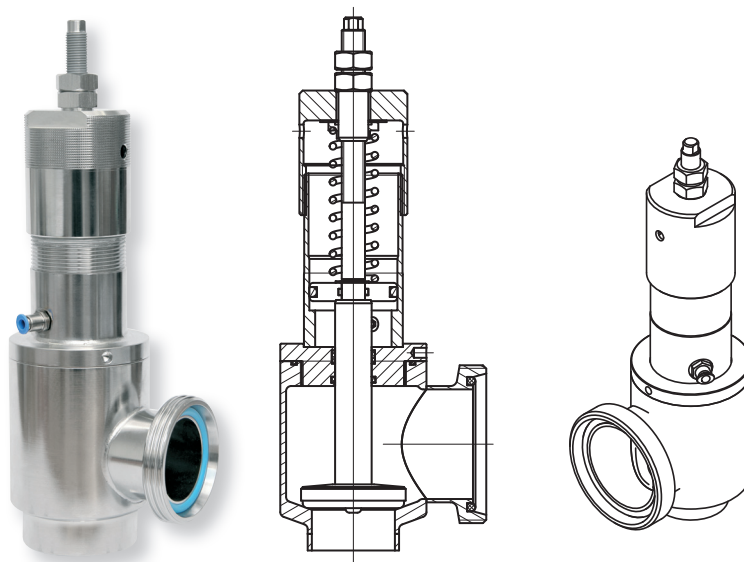
Ограничительный клапан угловой Г-С
с пневматическим воздуховыпуском

Self-adjustable angular valve G-S
with pneumatic venting

Omezovací ventil rohový G-S
s pneumatickým odvzdušněním

DN 25, 32, 40, 50, 65, 80, 100

mat. 1.4301



5376

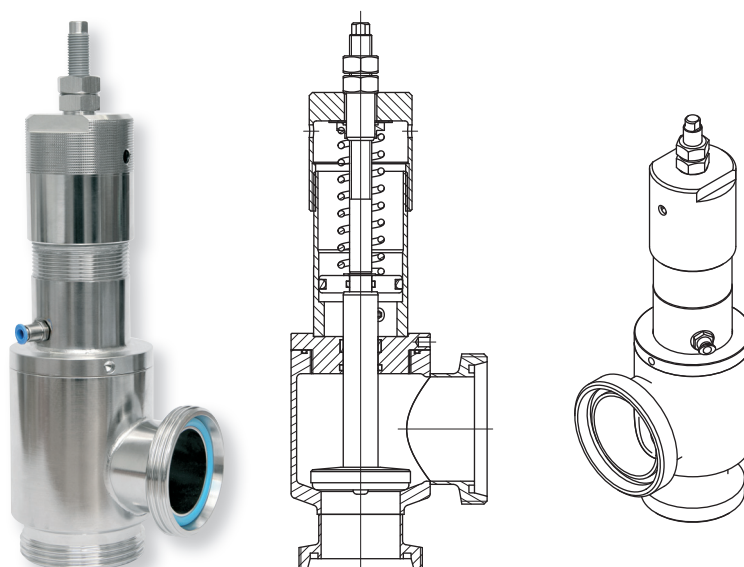
Ограничительный клапан угловой Г-Г
с пневматическим воздуховыпуском

Self-adjustable angular valve G-G
with pneumatic venting

Omezovací ventil rohový G-G
s pneumatickým odvzdušněním

DN 25, 32, 40, 50, 65, 80, 100

mat. 1.4301



5377

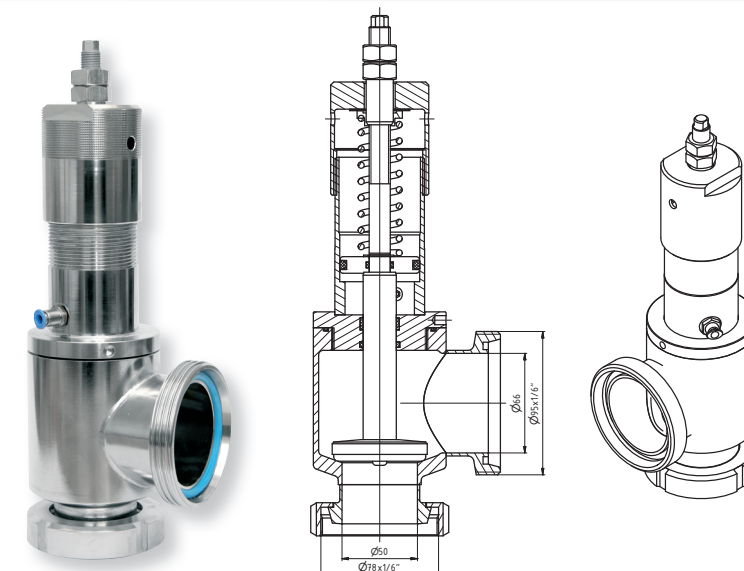
Ограничительный клапан угловой К/М-Г
с пневматическим воздуховыпуском

Self-adjustable angular valve K/M-G
with pneumatic venting

Omezovací ventil rohový K/M-G
s pneumatickým odvzdušněním

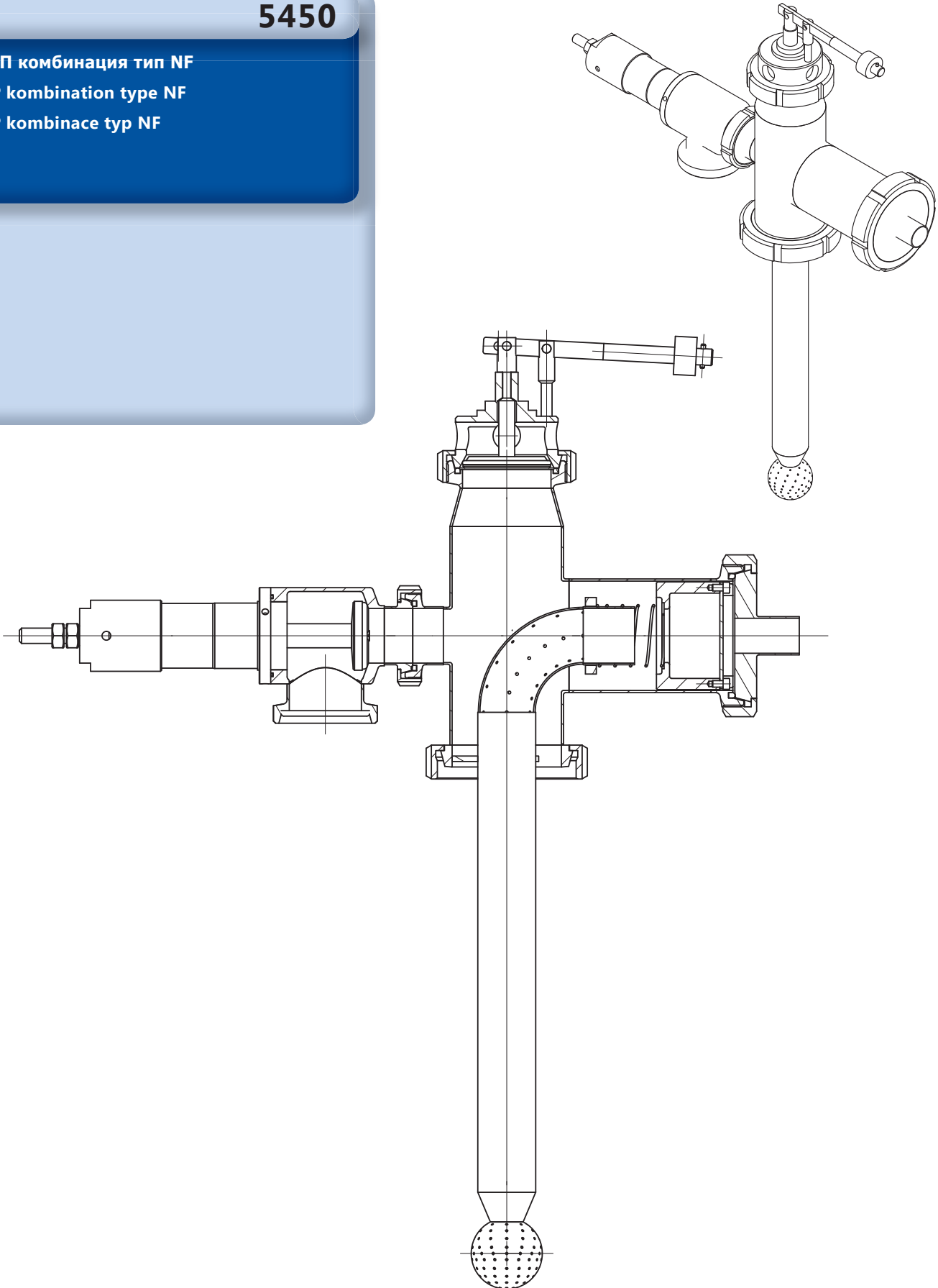
DN 25, 32, 40, 50, 65, 80, 100

mat. 1.4301



5450

ЦИП комбинация тип NF
CIP combination type NF
CIP kombinace typ NF



5460

Арматура для собирания газа CO²
Armature for gas collection CO²
Armatura pro jímání CO²

Max pressure : 3 bar
Vakuum : -0,005 bar



5975

Предохранительный кран для газа
тип К/М
Safety valve for gas type K/M
Pojistný ventil pro plyny provední K/M





NIOB FLUID s. r. o.

Ostrožská 1003, 687 25 Hluk, Czech Republic

Phone: + 420 572 419 822, + 420 572 419 823, Fax: + 420 572 419 868

E-mail: marketing@niobfluid.cz, www.niobfluid.cz