

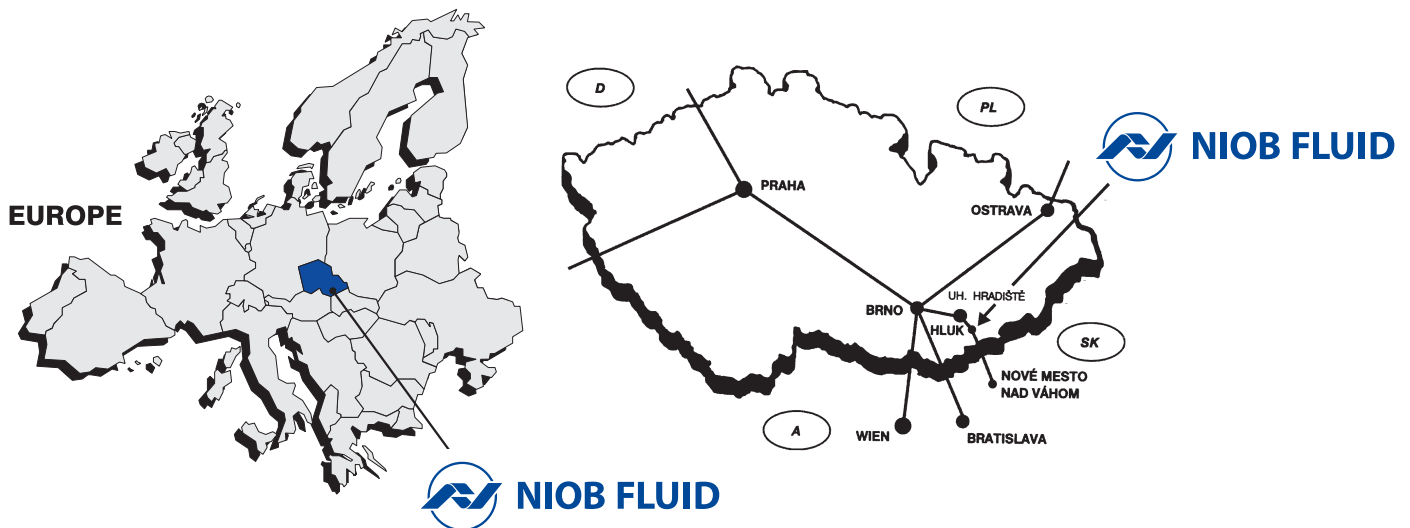
PRODUCER OF STAINLESS PIPING SYSTEMS
HERSTELLER VON EDELSTAHLARMATUREN

ASEPTIC PROGRAM ASEPTISCHES PROGRAMM



The company NIOB FLUID s. r. o. is a manufacturer focused on the production of fasteners, shut-off and control valves of stainless steels. These valves are especially designed for the transport of liquids in the food, chemical and the pharmaceutical industry. It is simultaneously also the supplier of pipe fittings and other parts needed for piping systems and components for tanks such as the lid, manwaydoor, level indicator and other components.

Die Gesellschaft NIOB FLUID s.r.o. ist ein Hersteller, der auf die Produktion von Verbindungs-, Absperr- und Regulierventilen aus Edelstahl orientiert ist. Diese Ventile sind vor allem für den Transport von Flüssigkeiten in der Lebensmittel- und Chemieindustrie und in der Pharmazie bestimmt. Die Gesellschaft ist gleichzeitig auch Lieferant von Rohrverbindungsstücken und weiteren Teilen, die für die Rohrleitungen erforderlich sind, und von Behälterteilen wie Hauben, Luken, Standgläser und weitere Komponenten.



NIOB FLUID s. r. o.
Ostrožská 1003, 687 25 Hluk, Czech Republic
Phone: +420 572 419 822 – 8
E-mail: marketing@niobfluid.cz, www.niobfluid.cz

Materials • Werkstoff

DIN / EN	1.4301	316L	1.4404	1.4435	1.4571	1.4539
Norm standard / Normstandard	EN 10217-7	ASTM A269/270	EN 10217-7	EN 10217-7	EN 10217-7	EN 10217-7
Steel grade / Stahlsorte	X5CrNi18-10	X2CrNiMo17-12-2	X2CrNiMo17-12-2	X2CrNiMo18-14-3	X6CrNiMoTi17-12-2	X1NiCrMoCu25-20-5
UNS-Nr, UNS No	S30400	S31603	S31603	S31603	S31635	N08904
C	≤ 0,07 %	≤ 0,03 %	≤ 0,03 %	≤ 0,03 %	≤ 0,05 %	≤ 0,02 %
Si	≤ 1,0 %	≤ 0,75 %	≤ 1,0 %	≤ 1,0 %	≤ 1,0 %	≤ 0,7 %
Cr	17,0 - 19,5	16,0 - 18,0	16,5 - 18,5	17,0 - 19,0	16,5 - 18,5	19,0 - 21,0
Mo	----	2,0 - 3,0	2,0 - 2,5	2,5 - 3,0	2,0 - 2,5	4,0 - 5,0
Ni	8,0 - 10,5	10,0 - 14,0	10,0 - 13,0	12,5 - 15,0	10,0 - 13,5	24,0 - 26,0
P (max,)	0,045	0,045	0,045	0,045	0,045	0,030
S (max,)	0,030	0,030	0,030	0,030	0,030	0,010
Mn	2,0	2,0	2,0	2,0	2,0	2,0
Others / Sonstige	N ≤ 0,11	N ≤ 0,10	N ≤ 0,11	N ≤ 0,11	Ti 5	N ≤ 0,15 Cu 1,2 - 2,0

Seals - properties • Dichtungen - Eigenschaften

Material Werkstoff	Hardness Härte	Temperature resistance Temperaturbeständigkeit	Scope of use Anwendungsbereich	Comment Bemerkungen
EPDM black schwarz	70 - 75 ± 5 Shore A	- 40°C tu / bis + 150°C	Hot water, steam (up to 180 °C) Heißwasser, Dampf (bis 180 °C)	Food and pharmaceutical industry Lebensmittel - und Pharmaindustrie
FKM/FPM black schwarz	70 - 80 ± 5 Shore A	- 40°C tu / bis + 200°C	Excellent resistance to aromatic solvents, chemicals, etc. even at high temperatures Ausgezeichnete Beständigkeit gegen aromatische Lösungsmittel, Chemikalien usw. auch bei hohen Temperaturen	Solvents, chemical and food industry Lösungsmittel, Chemie - und Lebensmit- telindustrie
FFKM red, blue, transparent rot, blau, transparent	75 ± 5 Shore A	- 10°C tu / bis + 230°C	Chemical and thermal resistance to aromatic hydrocarbons Chemische und thermische Beständigkeit gegen aromatische Kohlenwasserstoffe	Solvents, chemical and pharmaceutical industry Lösungsmittel, chemische und pharmazeutische Industrie
FVMQ (Fluor-Silikon) red, blue, transparent rot, blau, transparent	70 - 80 ± 5 Shore A	- 50°C tu / bis + 150°C	Specialspecifically resistant to aromatic hydrocarbon compounds, oil, etc. at low temperature Besondere Beständigkeit gegen aromatische Kohlenwasserstoffverbindungen, Öl etc. bei tiefen Temperaturen	Food industry Lebensmittelindustrie
VMQ (Silikon-Kautschuk) milky white, transparent milchig weiß, transparent	70 - 80 ± 5 Shore A	- 50°C tu / bis + 200°C	Extreme resistance to high and low temperatures, usable only statically, low strength Extreme Hoch- und Tieftemperaturbeständigkeit, nur statisch verwendbar, geringe Festigkeit	Recommended for the food and pharmaceutical industries Empfohlen für die Lebensmittel - und Pharmaindustrie
PTFE white weiß	51 - 60 ± 5 Shore D	- 200°C tu / bis + 230°C	Resistant to food, extremely high temperatures, best chemical resistance, good lubricity Beständig gegen Lebensmittel, extrem hohe Temperaturen, beste chemische Beständigkeit, gute Schmierfähigkeit	Food and pharmaceutical industry Lebensmittel - und Pharmaindustrie
FKM/FEP black, transparent schwarz, transparent	90 - 95 ± 5 Shore A	- 20°C tu / bis + 204°C	see PTFE siehe PTFE	Comparable to PTFE, but not for shaping Vergleichbar mit PTFE, aber nicht formgebend

The recipe ingredients do not contain animal ingredients. / Die Zutaten der Rezeptur enthalten keine tierischen Bestandteile.

Standards - dimensional series • Standards - dimensionale Reihe

DIN 11866-A (DIN 11850)			
DN	A	B	S
6	8,0	6,0	1,0
10*	12,0	10,0	1,0
15	19,0	16,0	1,5
20	23,0	20,0	1,5
25	29,0	26,0	1,5
32	35,0	32,0	1,5
40	41,0	38,0	1,5
50	53,0	50,0	1,5
65	70,0	66,0	2,0
80	85,0	81,0	2,0
100	104,0	100,0	2,0
125	129,0	125,0	2,0
150	154,0	150,0	2,0
200	204,0	200,0	2,0
*) not included in DIN 11866 / non-standard *) nicht in DIN 11866 enthalten / nicht genormt			

DIN 11866-C (ASME BPE)			
DN	A	B	S
1/4"	6,35	4,57	0,89
3/8"	9,53	7,75	0,89
1/2"	12,7	9,4	1,65
3/4"	19,05	15,75	1,65
1"	25,4	22,1	1,65
1 1/2"	38,1	34,8	1,65
2"	50,8	47,5	1,65
2 1/2"	63,5	60,2	1,65
3"	76,2	72,9	1,65
4"	101,6	97,38	2,11
6"	152,4	146,86	2,77

Legend / Legende

- DN** Nominal size / Nenndurchmesser
A Outer diameter of the pipe / Außendurchmesser des Rohres
B Inner diameter of the pipe / Innendurchmesser des Rohres
S Wall thickness / Wandstärke

Surface variants - DIN • Oberflächenvarianten - DIN

Internal and external surface condition / Innere und äußere Oberflächenbeschaffenheit			
Hygienic class according to DIN 11866 Hygieneklasse nach DIN 11866		Surface condition / Zustand der Oberfläche	
		inside (base material / weld) innen (Grundmaterial / Schweißnaht)	outside außen
H1 / H1o	HE1 / HE1o	Ra < 1,60/3,20 µm	bright finish or pickled, alternatively mech. polished (Ra < 1.0 micrometer) blank oder gebeizt, alternativ mech. poliert (Ra < 1,0 Mikrometer)
H2 / H2o	HE2 / HE2o	Ra < 0,80/1,60 µm	
H3 / H3o	HE3 / HE3o	Ra < 0,80/0,80 µm	
H4 / H4o	HE4 / HE4o	Ra < 0,40/0,40 µm	
H5 / H5o	HE5 / HE5o	Ra < 0,25/0,25 µm	
"o" mech. polished outside / außen mech. poliert "E" electropolished inside / innen elektropoliert			

Surface variants - ASME BPE (for pipes) • Oberflächenvarianten - ASME BPE (für Rohre)

Internal and external surface condition / Innere und äußere Oberflächenbeschaffenheit			
mechanical polished mechanisch poliert		mechanical and electropolished polished mechanisch und elektropoliert poliert	
surface designation, oberflächenbezeichnung	Ra (Average) / Ra (Durchschnitt)	surface designation, oberflächenbezeichnung	Ra (Average) / Ra (Durchschnitt)
	µm		µm
SF1	0,50	SF4	0,375
SF2	0,63	SF5	0,50
SF3	0,76	SF6	0,635

Legenda:

- A Outer diameter of the pipe
B Inner diameter of the pipe

Dimensions according to standards:

- DIN 11866-A (DIN 11850)
DIN 11866-C (ASME BPE)

Marking:

Manufacturer, dimension, material, DIN 11866 (hygienic class), heat number, pipe number

Packaging:

Tube ends covered with plastic caps, wrapped separately in tubular foil

Materials:

- 316L
other materials on request

Surface condition:

inside: bright finish / pickled
outside: annealed / pickled / mech. Polished

Legend:

- A Außendurchmesser des Rohres
B Innendurchmesser des Rohres

Maße nach Norm:

- DIN 11866-A (DIN 11850)
DIN 11866-C (ASME BPE)

Markierung:

Hersteller, Abmessung, Material, DIN 11866 (Hygieneklasse), Schmelznummer, Rohrnummer

Verpackung:

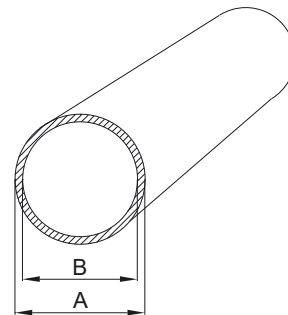
Rohrenden mit Kunststoffkappen abgedeckt, separat in Schlauchfolie eingewickelt

Materialien:

- 316L
weitere Materialien auf Antrag

Zustand der Oberfläche:

innen: blank / gebeizt
außen: gegläht / gebeizt / mech. Poliert



DIN	Dimension / Abmessung	A	B	Weight / Gewicht	Surface variants / Oberflächenvarianten		
DN006	8,0 x 1,0	8,0	6,0	0,175 kg/m	H3o	H4o	HE4o
DN008	10,0 x 1,0	10,0	8,0	0,226 kg/m	H3o	H4o	HE4o
DN010*	12,0 x 1,0	12,0	10,0	0,275 kg/m	H3o	H4o	HE4o
DN010	13,0 x 1,5	13,0	10,0	0,432 kg/m	H3o	H4o	HE4o
DN015	19,0 x 1,5	19,0	16,0	0,658 kg/m	H3o	H4o	HE4o
DN020	23,0 x 1,5	23,0	20,0	0,808 kg/m	H3o	H4o	HE4o
DN025	29,0 x 1,5	29,0	26,0	1,034 kg/m	H3o	H4o	HE4o
DN032	35,0 x 1,5	35,0	32,0	1,260 kg/m	H3o	H4o	HE4o
DN040	41,0 x 1,5	41,0	38,0	1,485 kg/m	H3o	H4o	HE4o
DN050	53,0 x 1,5	53,0	50,0	1,937 kg/m	H3o	H4o	HE4o
DN065	70,0 x 2,0	70,0	66,0	3,409 kg/m	H3o	H4o	HE4o
DN080	85,0 x 2,0	85,0	81,0	4,162 kg/m	H3o	H4o	HE4o
DN100	104,0 x 2,0	104,0	100,0	5,114 kg/m	H3o	H4o	HE4o
DN125	129,0 x 2,0	129,0	125,0	6,368 kg/m	H3o	H4o	HE4o
DN150	154,0 x 2,0	154,0	150,0	7,621 kg/m	H3o	H4o	HE4o

ASME BPE	Dimension / Abmessung	A	B	Weight / Gewicht	Surface variants / Oberflächenvarianten		
DN 1/4"	6,35 x 0,89	6,35	4,57	0,124 kg/m	H3o	H4o	HE4o
DN 3/8"	9,53 x 0,89	9,53	7,75	0,197 kg/m	H3o	H4o	HE4o
DN 1/2"	12,7 x 1,65	12,7	9,4	0,457 kg/m	H3o	H4o	HE4o
DN 3/4"	19,05 x 1,65	19,05	15,75	0,720 kg/m	H3o	H4o	HE4o
DN 1"	25,4 x 1,65	25,4	22,1	0,982 kg/m	H3o	H4o	HE4o
DN 1 1/2"	38,1 x 1,65	38,1	34,8	1,508 kg/m	H3o	H4o	HE4o
DN 2"	50,8 x 1,65	50,8	47,5	2,033 kg/m	H3o	H4o	HE4o
DN 2 1/2"	63,5 x 1,65	63,5	60,2	2,558 kg/m	H3o	H4o	HE4o
DN 3"	76,2 x 1,65	76,2	72,9	3,084 kg/m	H3o	H4o	HE4o
DN 4"	101,6 x 2,11	101,6	97,38	5,263 kg/m	H3o	H4o	HE4o
DN 6"	152,4 x 2,77	152,4	146,86	10,391 kg/m	H3o	H4o	HE4o

FITTINGS AND VALVES, HIGH PURITY

Equipment for pharmacy, biotechnology. Verified Biotech Equipment and ASME equipment, (BPE) standard pipes, fittings, valves for application high purity for pharmaceuticals, cosmetics and industry. Material: low sulfur ASTM SS316L, S ≤ 0.005% ~ 0.017%

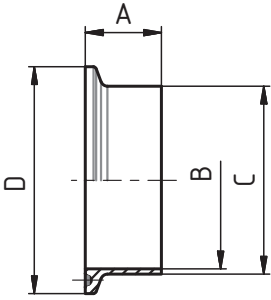
ARMATUREN UND VENTILE, HOHE REINHEIT

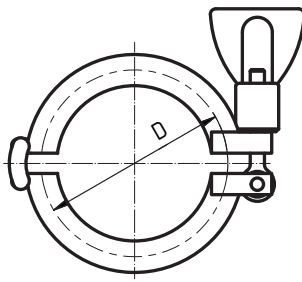
Ausrüstung für Pharmazie, Biotechnologie. Verifizierte Biotech-Ausrüstung und ASME-Ausrüstung, (BPE)-Standard Rohre, Armaturen, Ventile für die Anwendung hohe Reinheit für Pharmazeutika, Kosmetik und Industrie. Material: schwefelarm ASTM SS316L, S ≤ 0,005 % ~ 0,017 %

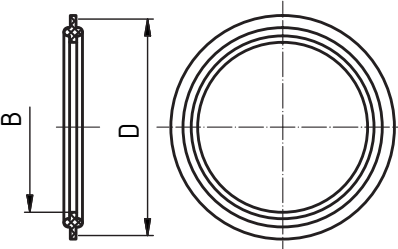


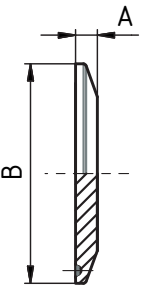
Surface options - ASME BPE (for fittings) • Oberflächenoptionen - ASME BPE (für Fittings)

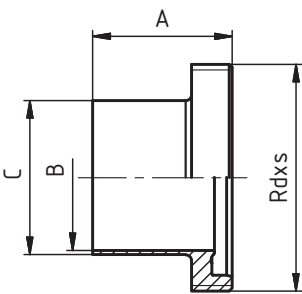
mechanically polished mechanisch poliert		mechanical and electrolytic polishing mechanisches und elektrolytisches polieren	
Surface / Marking Oberfläche / Markierung	Ra (surface roughness) µm Ra (Oberflächenrauheit) µm	Surface / Marking Oberfläche / Markierung	Ra (surface roughness) µm Ra (Oberflächenrauheit) µm
SF1	0,50	SF4	0,38
SF2	0,63	SF5	0,50
SF3	0,76	SF6	0,63
Außenfläche: Rohre und Formstücke Ra ≤ 0,8 µm Outer surface: pipes and fittings Ra ≤ 0,8 µm			

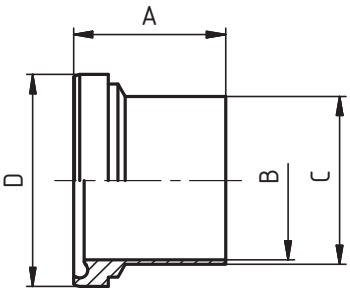
Clamp ferrule - S TC-Klemmstutzen - S	21200 AS	Dimensions • Baumaße									
	DIN 32 676	DN	A	B	C	D					kg
		10	18	10	13	34					0,03
		15	18	16	19	34					0,03
		20	21,5	20	23	50,5					0,03
		25	21,5	26	29	50,5					0,07
		32	21,5	32	35	50,5					0,07
		40	21,5	38	41	50,5					0,07
		50	21,5	50	53	64					0,07
		65	28	66	70	91					0,10
		80	28	81	85	106					0,20
		100	28	100	104	119					0,22
		125	28	125	129	155					0,52
		150	28	150	154	183					0,70

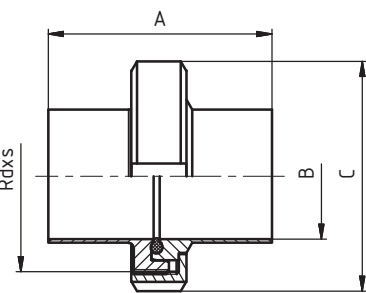
Clamp TC-Klammer leichte Ausführung	21220	Dimensions • Baumaße									
	DIN 32 676	DN	SMS	DIN	D						
		1/2"-3/4"	12,7; 19,05	-	25						
		10-20	-	10-20	34						
		1"-1 1/2"	25; 38	25; 32; 40	50,5						
		2"	51	50	64						
		2 1/2"	63,5	-	77,5						
		3"	76,1	65	91						
		80	-	80	106						
		4"	101,6	100	119						
		125	-	125	155						
		6"	-	-	166,8						
		150	-	150	183						

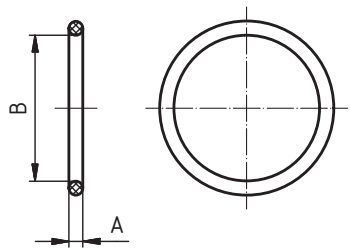
Clamp gasket Clamp-Dichtung	21230	Dimensions • Baumaße									
	DIN 32 676	DN	B	D							
		10	10,2	34							
		15	16,2	34							
		20	20,2	34							
		25	26,2	50,5							
		32	32,2	50,5							
		40	38,2	50,5							
		50	50,2	64							
		65	66,2	91							
		80	81,2	106							
		100	100,2	119							
		125	125,2	155							
		150	150,2	183							

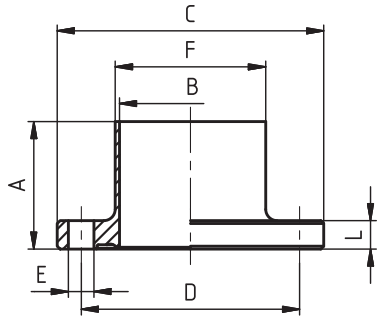
Clamp blank DIN/SMS TC-Blindklemmstutzen DIN/SMS	21240 AS	Dimensions • Baumaße									
	DIN 32 676	DN	SMS	DIN	A	B					
		1/2"	12,7	-	6,35	25					
		3/4"	19,05	-	6,35	25					
		15	-	15	6,35	34					
		20	-	20	6,35	34					
		1"	25	25	6,35	50,5					
		32	-	32	6,35	50,5					
		1 1/2"	38	40	6,35	50,5					
		2"	51	50	6,35	64					
		2 1/2"	63,5	-	6,35	77,5					
		65	-	65	6,35	91					
		3"	76	80	6,35	106					
		4"	101,6	100	7,95	119					
		-	-	125	7,95	155					

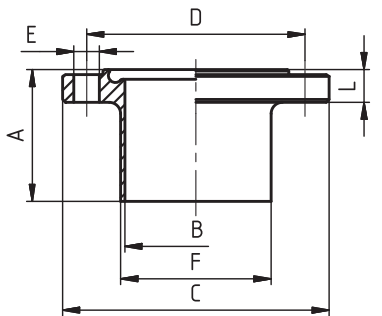
Welding male Anschweißgewindestutzen	22460 AS	Dimensions • Baumaße										
	DIN 11 864-1-A	DN	A	B	C	D	E	F	R	L	thread DIN 405 Rd x s	kg
	10	41	10	13							28 x 1/8"	0,05
	15	41	16	19							34 x 1/8"	0,07
	20	43	20	23							44 x 1/6"	0,13
	25	43	26	29							52 x 1/6"	0,16
	32	48	32	35							58 x 1/6"	0,19
	40	48	38	41							65 x 1/6"	0,22
	50	48	50	53							78 x 1/6"	0,30
	65	60	66	70							95 x 1/6"	0,48
	80	64	81	85							110 x 1/4"	0,72
	100	64	100	104							130 x 1/4"	0,84

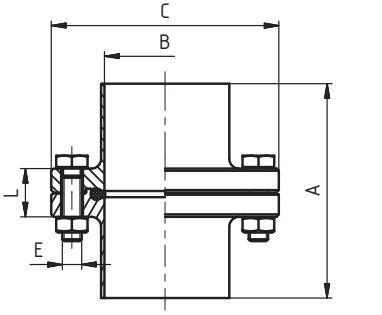
Welding liner Anschweißkegelstutzen	22470 AS	Dimensions • Baumaße										
	DIN 11 864-1-A	DN	A	B	C	D	E	F	R	L	thread DIN 405 Rd x s	kg
	10	39	10	13	21,9							0,03
	15	39	16	19	27,9							0,04
	20	38	20	23	35,9							0,06
	25	40	26	29	42,9							0,10
	32	47	32	35	48,9							0,12
	40	47	38	41	54,9							0,14
	50	48	50	53	66,9							0,20
	65	61	66	70	84,9							0,38
	80	61	81	85	98,9							0,44
	100	66	100	104	118,9							0,67

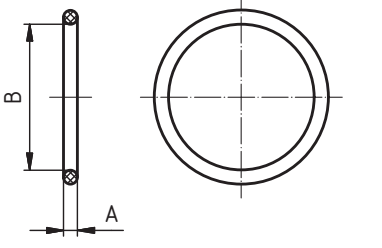
Welding union - complete Anschweißverschraubung-komplett	22490 AS	Dimensions • Baumaße										
	DIN 11 864-1-A	DN	A	B	C	D	E	F	R	L	thread DIN 405 Rd x s	kg
	10	76	10	38							28x1/8"	0,08
	15	76	16	44							34x1/8"	0,11
	20	76	20	54							44x1/6"	0,19
	25	77	26	63							52x1/6"	0,26
	32	88	32	70							58x1/6"	0,31
	40	88	38	78							65x1/6"	0,36
	50	89	50	92							78x1/6"	0,50
	65	113	66	112							95x1/6"	0,86
	80	117	81	127							110x1/4"	1,16
	100	120	100	148							130x1/4"	1,51
полный комплект: 22460 AS + 22470 AS + 72020 + 20030												

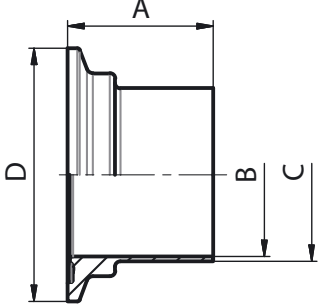
Gasket - O-ring Dichtring - O-ring	72020	Dimensions • Baumaße										
		DN	A	B	C	D	E	F	R	L	thread DIN 405 Rd x s	kg
	10	3,5	12									
	15	3,5	18									
	20	3,5	22									
	25	3,5	28									
	32	5	34									
	40	5	40									
	50	5	52									
	65	5	68									
	80	5	83									
	100	5	102									

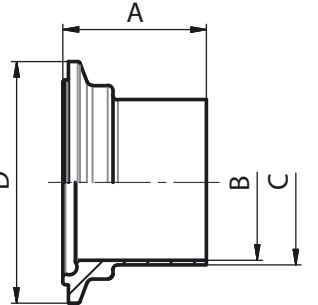
Welding aseptic flange "BF" Aseptisch Bundflansch "BF"	22910 (BF)		Dimensions • Baumaße									
	DIN 11 864-2-A		DN	A	B	C	D	E	F	R	L	thread DIN 405 Rd x s
	10	40	10	54	37	9x4	13		10			0,16
	15	40	16	59	42	9x4	19		10			0,18
	20	40	20	64	47	9x4	23		10			0,21
	25	40	26	70	53	9x4	29		10			0,25
	32	45	32	76	59	9x4	35		10			0,28
	40	45	38	82	65	9x4	41		10			0,32
	50	45	50	94	77	9x4	53		10			0,39
	65	54	66	113	95	9x8	70		10			0,52
	80	58	81	133	112	11x8	85		12			0,80
	100	58	100	159	137	11x8	104		14			1,29
	125	60	125	183	161	11x8	129		14			1,54
	150	60	150	213	188	14x8	154		16			2,19

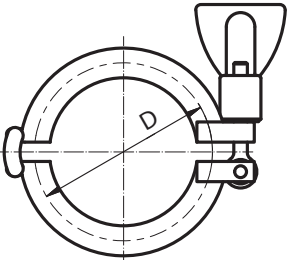
Welding aseptic neck "NF" Aseptisch Nutflansch "NF"	22920 (NF)		Dimensions • Baumaße									
	DIN 11 864-2-A		DN	A	B	C	D	E	F	R	L	thread DIN 405 Rd x s
	10	41,5	10	54	37	9x4	13		11,5			0,16
	15	41,5	16	59	42	9x4	19		11,5			0,18
	20	41,5	20	64	47	9x4	23		11,5			0,21
	25	41,5	26	70	53	9x4	29		11,5			0,25
	32	46,5	32	76	59	9x4	35		11,5			0,28
	40	46,5	38	82	65	9x4	41		11,5			0,32
	50	46,5	50	94	77	9x4	53		11,5			0,39
	65	55,5	66	113	95	9x8	70		11,5			0,52
	80	59,5	81	133	112	11x8	85		13,5			0,80
	100	59,5	100	159	137	11x8	104		15,5			1,29
	125	61,5	125	183	161	11x8	129		15,5			1,54
	150	61,5	150	213	188	14x8	154		17,5			2,19

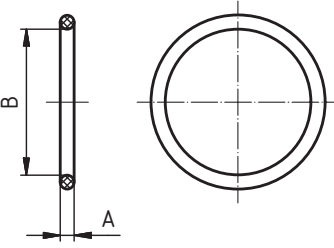
Aseptic flange connection PN10 - complete Aseptisch - Flanschverbindung PN10 - komplett	22930 AS		Dimensions • Baumaße									
	DIN 11 864-2-A		DN	A	B	C	D	E	F	R	L	thread DIN 405 Rd x s
	10	80	10	54		4 x M8				25		
	15	80	16	59		4 x M8				25		
	20	80	20	64		4 x M8				25		
	25	80	26	70		4 x M8				25		
	32	90	32	76		4 x M8				25		
	40	90	38	82		4 x M8				25		
	50	90	50	94		4 x M8				25		
	65	108	66	113		8 x M8				25		
	80	116	81	133		8 x M10				30		
	100	116	100	159		8 x M10				35		
	125	120	125	183		8 x M10				35		
	150	120	150	213		8 x M12				40		

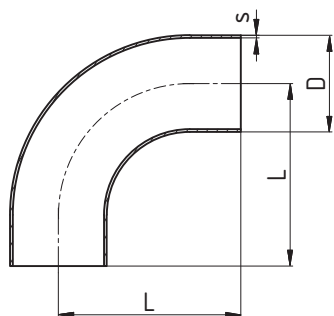
Gasket - O-ring Dichtring - O-Ring	72020		Dimensions • Baumaße									
			DN	A	B	C	D	E	F	R	L	thread DIN 405 Rd x s
	10	3,5	12									0,0012
	15	3,5	18									0,0016
	20	3,5	22									0,0026
	25	3,5	28									0,0036
	32	5	34									0,0040
	40	5	40									0,0048
	50	5	52									0,0062
	65	5	68									0,0070
	80	5	83									0,0080
	100	5	102									0,0134
	125	5	127									0,0236
	150	5	152									0,0276

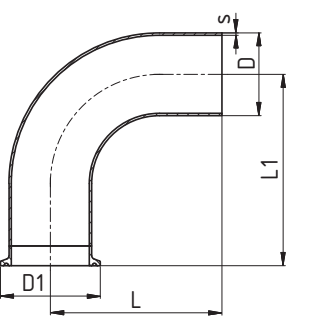
Clamp ferrule S (BKS) Bundklemmstutzen (BKS)	22950 (BKS)	Dimensions • Baumaße										
	DIN 11864-3	DN	A	B	C	D	E	F	R	L	thread DIN 405 Rd x s	kg
	10	38	10	13	34							
	15	38	16	19	34							
	20	38	20	23	50,5							
	25	38,5	26	29	50,5							
	32	44	32	35	50,5							
	40	44	38	41	64							
	50	44,5	50	53	77,5							
	65	56,5	66	70	91							
	80	58,5	81	85	106							
	100	60	100	104	130							

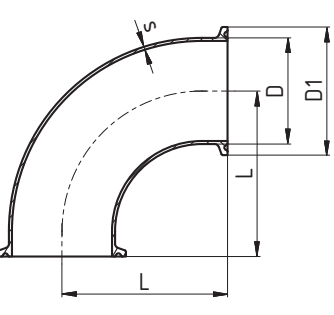
Clamp ferrule S (NKS) Nutmummstutzen (NKS)	22960 (NKS)	Dimensions • Baumaße										
	DIN 11864-3	DN	A	B	C	D	E	F	R	L	thread DIN 405 Rd x s	kg
	10	39,5	10	13	34							
	15	39,5	16	19	34							
	20	39,5	20	23	50,5							
	25	40	26	29	50,5							
	32	45,5	32	35	50,5							
	40	45,5	38	41	64							
	50	46	50	53	77,5							
	65	58	66	70	91							
	80	60	81	85	106							
	100	61,5	100	104	130							

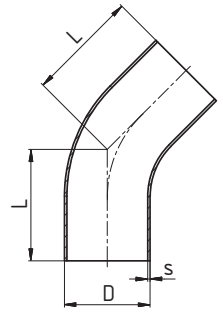
Clamp TC-Klammer leichte Ausführung	21220	Dimensions • Baumaße				Dimensions • Baumaße			
		DN	SMS	DIN	D	DN	SMS	DIN	D
	1/2"-3/4"	12,7	-	-	25	125	-	125	155
	1/2"-3/4"	19,05	-	-	25	6"	-	-	166,8
	10-20	-	10-20	-	34	150	-	150	183
	1"-1 1/2"	25	25	-	50,5	8"	-	-	217,6
	1"-1 1/2"	-	32	-	50,5	200	-	200	233,5
	1"-1 1/2"	38	40	-	50,5	250	-	250	268
	2"	51	50	-	64	300	-	300	318,5
	2 1/2"	63,5	-	-	77,5				
	3"	76,1	65	-	91				
	80	-	80	-	106				
4"	101,6	100	-	119					

Gasket - O-ring Dichtring - O-ring	72020	Dimensions • Baumaße										
		DN	A	B	C	D	E	F	R	L	thread DIN 405 Rd x s	kg
	10	3,5	12									0,0012
	15	3,5	18									0,0016
	20	3,5	22									0,0026
	25	3,5	28									0,0036
	32	5	34									0,0040
	40	5	40									0,0048
	50	5	52									0,0062
	65	5	68									0,0070
	80	5	83									0,0080
	100	5	102									0,0134
125	5	127									0,0236	
150	5	152									0,0276	

Bend 90° S - S Bogen 90° S - S	30022 AS	Dimensions • Baumaße									
		DN	D	L	s						
		15	19	60	1,5						
		20	23	65	1,5						
		25	29	90	1,5						
		32	35	95	1,5						
		40	41	100	1,5						
		50	53	110	1,5						
		65	70	120	2						
		80	85	145	2						
		100	104	155	2						

Bend 90° C - S Bogen 90° C - S	30028 AS	Dimensions • Baumaße									
		DN	D	D1	L	L1	s				
		15	19	34	60	72,7	1,5				
		20	23	34	65	77,7	1,5				
		25	29	50,5	90	102,7	1,5				
		32	35	50,5	95	107,7	1,5				
		40	41	50,5	100	112,7	1,5				
		50	53	64	110	122,7	1,5				
		65	70	91	120	132,7	2				
		80	85	106	145	157,7	2				
		100	104	119	155	167,7	2				

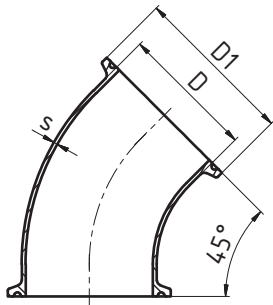
Bend 90° C - C Bogen 90° C - C	30090 AS	Dimensions • Baumaße									
		DN	D	D1	L	s					
		10	13	34	38,7	1,5					
		15	19	34	47,7	1,5					
		20	23	34	52,7	1,5					
		25	29	50,5	62,7	1,5					
		32	35	50,5	67,7	1,5					
		40	41	50,5	72,7	1,5					
		50	53	64	82,7	1,5					
		65	70	91	92,7	2					
		80	85	106	102,7	2					
		100	104	119	115,8	2					

Bend 45° S - S Bogen 45° S - S	30110 AS	Dimensions • Baumaße									
		DN	D	L	s						
		10	13	35,8	1,5						
		15	19	39,5	1,5						
		20	23	41,6	1,5						
		25	29	60,7	1,5						
		32	35	62,8	1,5						
		40	41	64,9	1,5						
		50	53	69	1,5						
		65	70	73,1	2						
		80	85	92,3	2						
		100	104	96,4	2						

Bend 45° C - C
Bogen 45° C - C

30109 AS

Dimensions • Baumaße

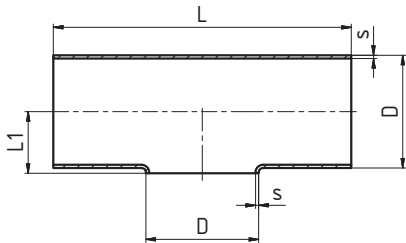


DN	D	D1	s							
10	13	34	1,5							
15	19	34	1,5							
20	23	34	1,5							
25	29	50,5	1,5							
32	35	50,5	1,5							
40	41	50,5	1,5							
50	53	64	1,5							
65	70	91	2,0							
80	85	106	2,0							
100	104	119	2,0							

Tee S - S - S (short)
T - Stück S - S - S (kurz)

30400 AS

Dimensions • Baumaße

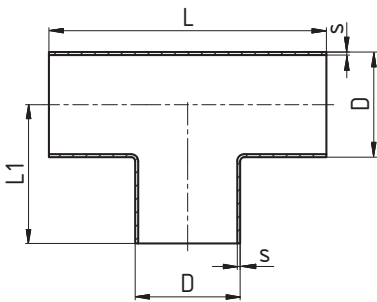


DN	D	L	L1	s						
15	19	70	11	1,5						
20	23	80	13	1,5						
25	29	100	16	1,5						
32	35	110	18	1,5						
40	41	120	23	1,5						
50	53	160	29	1,5						
65	70	210	38	2						
80	85	260	45,5	2						
100	104	310	52	2						

Tee S - S - S (long)
T - Stück S - S - S (lang)

30410 AS

Dimensions • Baumaße

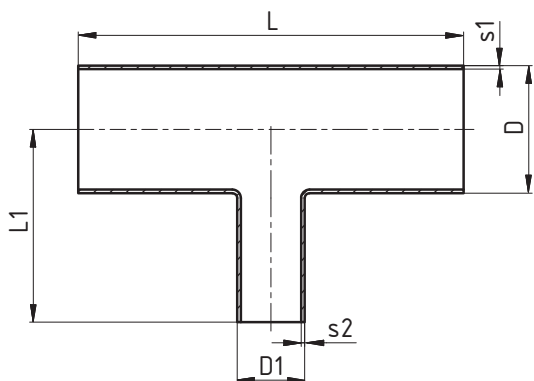


DN	D	L	L1	s						
10	13	70	35	1,5						
15	19	70	35	1,5						
20	23	80	40	1,5						
25	29	100	50	1,5						
32	35	110	55	1,5						
40	41	120	60	1,5						
50	53	140	70	1,5						
65	70	160	80	2						
80	85	180	90	2						
100	104	200	100	2						

Tee S - S - S (long)
T - Stück reduziert S - S - S (lang)

30430 AS
Dimensions • Baumaße

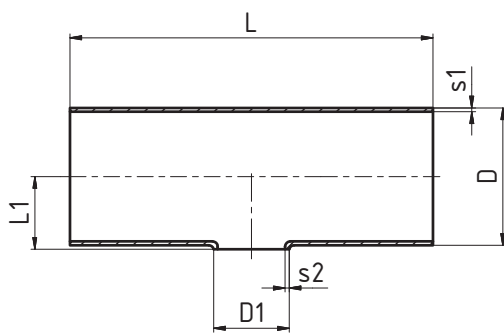
DN	D	D1	L	L1	s1	s2					
10/6	13	8	60	30	1,5	1					
10/8	13	10	60	30	1,5	1					
15/8	19	10	70	35	1,5	1					
15/10	19	13	70	35	1,5	1,5					
20/10	23	13	80	40	1,5	1,5					
20/15	23	19	80	40	1,5	1,5					
25/15	29	19	100	50	1,5	1,5					
25/20	29	23	100	50	1,5	1,5					
32/15	35	19	110	55	1,5	1,5					
32/20	35	23	110	55	1,5	1,5					
32/25	35	29	110	55	1,5	1,5					
40/20	41	23	120	60	1,5	1,5					
40/25	41	29	120	60	1,5	1,5					
40/32	41	35	120	60	1,5	1,5					
50/25	53	29	160	80	1,5	1,5					
50/32	53	35	160	80	1,5	1,5					
50/40	53	41	160	80	1,5	1,5					
65/32	70	35	210	80	2	1,5					
65/40	70	41	210	80	2	1,5					
65/50	70	53	210	80	2	1,5					
80/40	85	41	260	105	2	1,5					
80/50	85	53	260	105	2	1,5					
80/65	85	70	260	105	2	2					
100/50	104	53	310	130	2	1,5					
100/65	104	70	310	130	2	2					
100/80	104	85	310	130	2	2					



Tee S - S - S (reducing)
T - Stück S - S - S (reduziert)

30440 AS
Dimensions • Baumaße

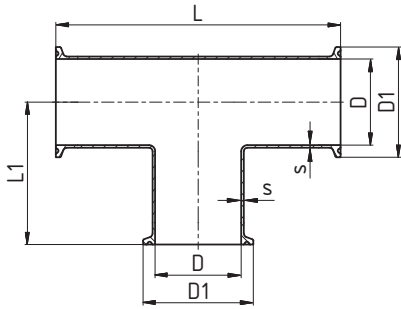
DN	D	D1	L	L1	s1	s2					
15/10	19	13	70	11	1,5	1,5					
20/10	23	13	80	13	1,5	1,5					
20/15	23	19	80	13	1,5	1,5					
25/15	29	19	100	16	1,5	1,5					
25/20	29	23	100	16	1,5	1,5					
32/15	35	19	110	19	1,5	1,5					
32/20	35	23	110	19	1,5	1,5					
32/25	35	29	110	19	1,5	1,5					
40/20	41	23	120	22	1,5	1,5					
40/25	41	29	120	22	1,5	1,5					
40/32	41	35	120	22	1,5	1,5					
50/25	53	29	160	28	1,5	1,5					
50/32	53	35	160	28	1,5	1,5					
50/40	53	41	160	28	1,5	1,5					
65/32	70	35	210	38	2	1,5					
65/40	70	41	210	38	2	1,5					
65/50	70	53	210	38	2	1,5					
80/40	85	41	260	46	2	1,5					
80/50	85	53	260	46	2	1,5					
80/65	85	70	260	46	2	2					
100/50	104	53	310	55	2	1,5					
100/65	104	70	310	55	2	2					
100/80	104	85	310	55	2	2					



Tee C - C - C (long)
T - Stück C - C - C (lang)

30520 AS

Dimensions • Baumaße

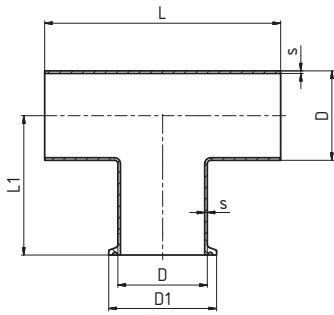


DN	D	D1	L	L1	s					
10	13	34	95,4	47,7	1,5					
15	19	34	95,4	47,7	1,5					
20	23	34	105,4	52,7	1,5					
25	29	50,5	125,4	52,7	1,5					
32	35	50,5	135,4	67,7	1,5					
40	41	50,5	145,4	72,7	1,5					
50	53	64	185,4	92,7	1,5					
65	70	91	235,4	117,7	2					
80	85	106	285,4	142,7	2					
100	104	119	335,4	170,8	2					

Tee S - S - C
T - Stück S - S - C

30523 AS

Dimensions • Baumaße

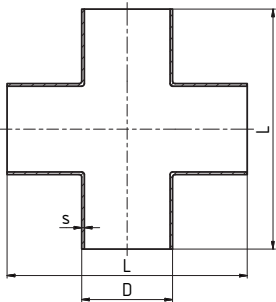


DN	D	D1	L	L1	s					
10	10	34	70	47,7	1,5					
15	16	34	70	47,7	1,5					
20	20	34	80	52,7	1,5					
25	26	50,5	100	52,7	1,5					
32	32	50,5	110	67,7	1,5					
40	38	50,5	120	72,7	1,5					
50	50	64	160	92,7	1,5					
65	66	91	210	117,7	2					
80	81	106	260	142,7	2					
100	100	119	310	170,8	2					

Cross piece S - S - S - S (long)
Kreuzstück S - S - S - S (lang)

30560 AS

Dimensions • Baumaße

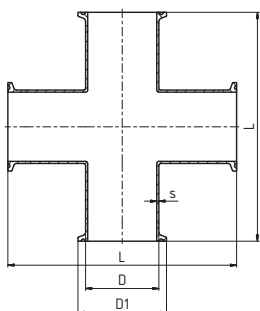


DN	D	L	s							
25	25	100	1,5							
25	26	100	1,5							
32	31	110	1,5							
32	32	110	1,5							
40	37	120	1,5							
40	38	120	1,5							
50	49	140	1,5							
50	50	140	1,5							
65	66	160	2							
80	81	180	2							
100	100	200	2							

Cross piece C - C - C - C (long)
Kreuzstück C - C - C - C (lang)

30569 AS

Dimensions • Baumaße

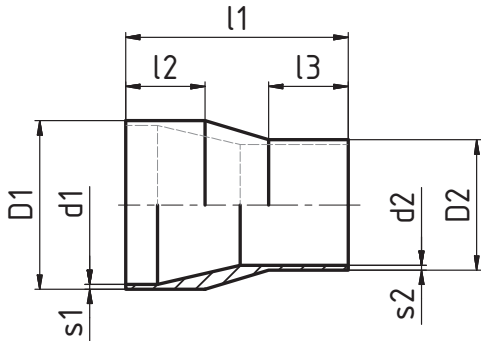


DN	D	D1	L	s						
25	29	50,5	125,4	1,5						
32	35	50,5	125,4	1,5						
40	41	50,5	145,4	1,5						
50	53	64	155,4	1,5						
65	70	91	185,4	2						
80	85	106	205,4	2						
100	104	119	231,6	2						

Reduction long concentric S - S
Reduzierstück lang konzentrisch S - S

30640 AS

Dimensions • Baumaße

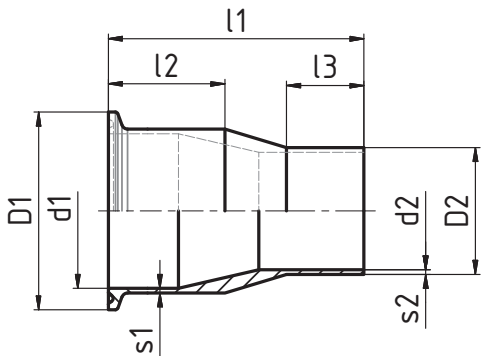


DN	l1	l2	l3	D1	d1	D2	d2	s1	s2	kg
15/10	60	25	25	19	16	13	10	1,5	1,5	0,04
20/10	60	25	25	23	20	13	10	1,5	1,5	0,06
20/15	60	25	25	23	20	19	16	1,5	1,5	0,06
25/15	70	25	25	29	26	19	16	1,5	1,5	0,08
25/20	70	25	25	29	26	23	20	1,5	1,5	0,08
32/20	80	30	25	35	32	23	20	1,5	1,5	0,14
32/25	80	30	25	35	32	29	26	1,5	1,5	0,15
40/25	90	30	25	41	38	29	26	1,5	1,5	0,19
40/32	90	30	30	41	38	35	32	1,5	1,5	0,19
50/25	90	30	25	53	50	29	26	1,5	1,5	0,27
50/32	90	30	30	53	50	35	32	1,5	1,5	0,27
50/40	90	30	30	53	50	41	38	1,5	1,5	0,23
65/40	110	40	30	70	66	41	38	2,0	1,5	0,36
65/50	110	40	30	70	66	53	50	2,0	1,5	0,36
80/50	110	40	30	85	81	53	50	2,0	1,5	0,75
80/65	110	40	40	85	81	70	66	2,0	2,0	0,75
100/65	135	40	40	104	100	70	66	2,0	2,0	0,78
100/85	135	40	40	104	100	85	81	2,0	2,0	0,78

Reduction long concentric C - S
Reduzierstück lang konzentrisch C - S

30648 AS

Dimensions • Baumaße

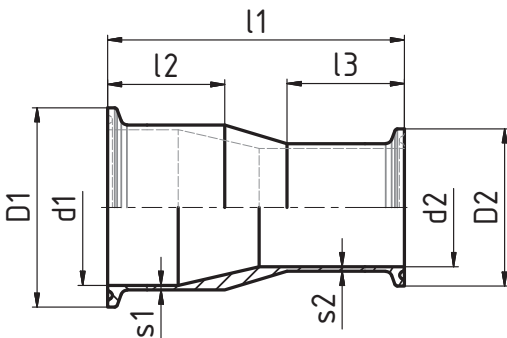


DN	l1	l2	l3	D1	d1	D2	d2	s1	s2	kg
15/10	72,7	37,7	25	34	16	13	10	1,5	1,5	0,04
20/10	72,7	37,7	25	34	20	13	10	1,5	1,5	0,06
20/15	72,7	37,7	25	34	20	19	16	1,5	1,5	0,06
25/15	82,7	37,7	25	50,5	26	19	16	1,5	1,5	0,08
25/20	82,7	37,7	25	50,5	26	23	20	1,5	1,5	0,08
32/20	92,7	42,7	25	50,5	32	23	20	1,5	1,5	0,14
32/25	92,7	42,7	25	50,5	32	29	26	1,5	1,5	0,15
40/25	102,7	42,7	25	50,5	38	29	26	1,5	1,5	0,19
40/32	102,7	42,7	30	50,5	38	35	32	1,5	1,5	0,19
50/25	102,7	42,7	25	64	50	29	26	1,5	1,5	0,27
50/32	102,7	42,7	30	64	50	35	32	1,5	1,5	0,27
50/40	102,7	42,7	30	64	50	41	38	1,5	1,5	0,23
65/40	122,7	52,7	30	91	66	41	38	2,0	1,5	0,36
65/50	122,7	52,7	30	91	66	53	50	2,0	1,5	0,36
80/50	122,7	52,7	30	106	81	53	50	2,0	1,5	0,75
80/65	122,7	52,7	40	106	81	70	66	2,0	2,0	0,75
100/65	150,8	55,8	40	119	100	70	66	2,0	2,0	0,78
100/85	150,8	55,8	40	119	100	85	81	2,0	2,0	0,78

Reduction long concentric C - C
Reduzierstück lang konzentrisch C - C

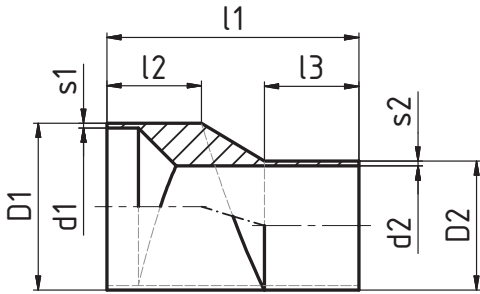
30649 AS

Dimensions • Baumaße

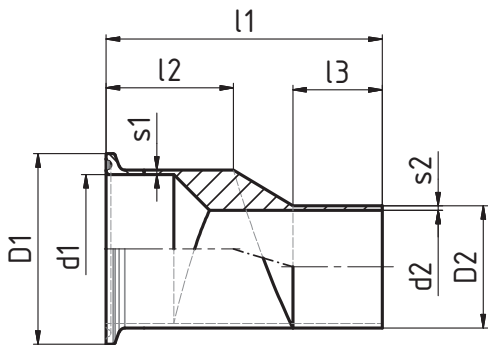


DN	l1	l2	l3	D1	d1	D2	d2	s1	s2	kg
15/10	85,4	37,7	37,7	34	16	34	10	1,5	1,5	0,04
20/10	85,4	37,7	37,7	34	20	34	10	1,5	1,5	0,06
20/15	85,4	37,7	37,7	34	20	34	16	1,5	1,5	0,06
25/15	95,4	37,7	37,7	50,5	26	34	16	1,5	1,5	0,08
25/20	95,4	37,7	37,7	50,5	26	34	20	1,5	1,5	0,08
32/20	105,4	42,7	37,7	50,5	32	34	20	1,5	1,5	0,14
32/25	105,4	42,7	37,7	50,5	32	50,5	26	1,5	1,5	0,15
40/25	115,4	42,7	37,7	50,5	38	50,5	26	1,5	1,5	0,19
40/32	115,4	42,7	42,7	50,5	38	50,5	32	1,5	1,5	0,19
50/25	115,4	42,7	37,7	64	50	50,5	26	1,5	1,5	0,27
50/32	115,4	42,7	42,7	64	50	50,5	32	1,5	1,5	0,27
50/40	115,4	42,7	42,7	64	50	50,5	38	1,5	1,5	0,23
65/40	135,4	52,7	42,7	91	66	50,5	38	2,0	1,5	0,36
65/50	135,4	52,7	42,7	91	66	64	50	2,0	1,5	0,36
80/50	135,4	52,7	42,7	106	81	64	50	2,0	1,5	0,75
80/65	135,4	52,7	52,7	106	81	71	66	2,0	2,0	0,75
100/65	166,6	55,8	55,8	119	100	71	66	2,0	2,0	0,78
100/80	166,6	55,8	55,8	119	100	106	81	2,0	2,0	0,78

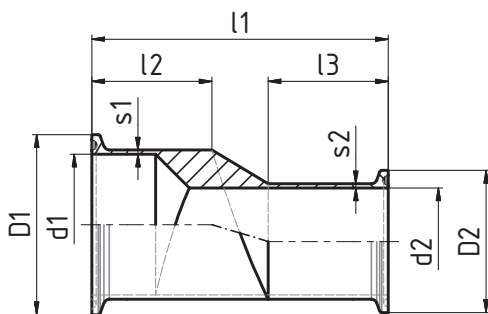
Reduction long eccentric S - S Reduzierstück lang exzentrisch S - S	30650 AS	Dimensions • Baumaße									
		DN	l1	l2	l3	D1	d1	D2	d2	s1	s2
	15/10	60	25	25	19	16	13	10	1,5	1,5	0,04
	20/10	60	25	25	23	20	13	10	1,5	1,5	0,06
	20/15	60	25	25	23	20	19	16	1,5	1,5	0,06
	25/15	70	25	25	29	26	19	16	1,5	1,5	0,08
	25/20	70	25	25	29	26	23	20	1,5	1,5	0,08
	32/20	80	30	25	35	32	23	20	1,5	1,5	0,14
	32/25	80	30	25	35	32	29	26	1,5	1,5	0,15
	40/25	90	30	25	41	38	29	26	1,5	1,5	0,19
	40/32	90	30	30	41	38	35	32	1,5	1,5	0,19
	50/25	90	30	25	53	50	29	26	1,5	1,5	0,27
	50/32	90	30	30	53	50	35	32	1,5	1,5	0,27
	50/40	90	30	30	53	50	41	38	1,5	1,5	0,23
	65/40	110	40	30	70	66	41	38	2,0	1,5	0,36
	65/50	110	40	30	70	66	53	50	2,0	1,5	0,36
	80/50	110	40	30	85	81	53	50	2,0	1,5	0,75
	80/65	110	40	40	85	81	70	66	2,0	2,0	0,75
	100/65	135	40	40	104	100	70	66	2,0	2,0	0,78
	100/85	135	40	40	104	100	85	81	2,0	2,0	0,78



Reduction long eccentric C - S Reduzierstück lang exzentrisch C - S	30658 AS	Dimensions • Baumaße									
		DN	l1	l2	l3	D1	d1	D2	d2	s1	s2
	15/10	72,7	37,7	25	34	16	13	10	1,5	1,5	0,04
	20/10	72,7	37,7	25	34	20	13	10	1,5	1,5	0,06
	20/15	72,7	37,7	25	34	20	19	16	1,5	1,5	0,06
	25/15	82,7	37,7	25	50,5	26	19	16	1,5	1,5	0,08
	25/20	82,7	37,7	25	50,5	26	23	20	1,5	1,5	0,08
	32/20	92,7	42,7	25	50,5	32	23	20	1,5	1,5	0,14
	32/25	92,7	42,7	25	50,5	32	29	26	1,5	1,5	0,15
	40/25	102,7	42,7	25	50,5	38	29	26	1,5	1,5	0,19
	40/32	102,7	42,7	30	50,5	38	35	32	1,5	1,5	0,19
	50/25	102,7	42,7	25	64	50	29	26	1,5	1,5	0,27
	50/32	102,7	42,7	30	64	50	35	32	1,5	1,5	0,27
	50/40	102,7	42,7	30	64	50	41	38	1,5	1,5	0,23
	65/40	122,7	52,7	30	91	66	41	38	2,0	1,5	0,36
	65/50	122,7	52,7	30	91	66	53	50	2,0	1,5	0,36
	80/50	122,7	52,7	30	106	81	53	50	2,0	1,5	0,75
	80/65	122,7	52,7	40	106	81	70	66	2,0	2,0	0,75
	100/65	150,8	55,8	40	119	100	70	66	2,0	2,0	0,78
	100/85	150,8	55,8	40	119	100	85	81	2,0	2,0	0,78



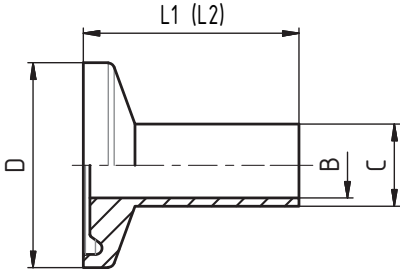
Reduction long eccentric C - C Reduzierstück lang exzentrisch C - C	30659 AS	Dimensions • Baumaße									
		DN	l1	l2	l3	D1	d1	D2	d2	s1	s2
	15/10	85,4	37,7	37,7	34	16	34	10	1,5	1,5	0,04
	20/10	85,4	37,7	37,7	34	20	34	10	1,5	1,5	0,06
	20/15	85,4	37,7	37,7	34	20	34	16	1,5	1,5	0,06
	25/15	95,4	37,7	37,7	50,5	26	34	16	1,5	1,5	0,08
	25/20	95,4	37,7	37,7	50,5	26	34	20	1,5	1,5	0,08
	32/20	105,4	42,7	37,7	50,5	32	34	20	1,5	1,5	0,14
	32/25	105,4	42,7	37,7	50,5	32	50,5	26	1,5	1,5	0,15
	40/25	115,4	42,7	37,7	50,5	38	50,5	26	1,5	1,5	0,19
	40/32	115,4	42,7	42,7	50,5	38	50,5	32	1,5	1,5	0,19
	50/25	115,4	42,7	37,7	64	50	50,5	26	1,5	1,5	0,27
	50/32	115,4	42,7	42,7	64	50	50,5	32	1,5	1,5	0,27
	50/40	115,4	42,7	42,7	64	50	50,5	38	1,5	1,5	0,23
	65/40	135,4	52,7	42,7	91	66	50,5	38	2,0	1,5	0,36
	65/50	135,4	52,7	42,7	91	66	64	50	2,0	1,5	0,36
	80/50	135,4	52,7	42,7	106	81	64	50	2,0	1,5	0,75
	80/65	135,4	52,7	52,7	106	81	71	66	2,0	2,0	0,75
	100/65	166,6	55,8	55,8	119	100	71	66	2,0	2,0	0,78
	100/85	166,6	55,8	55,8	119	100	106	81	2,0	2,0	0,78



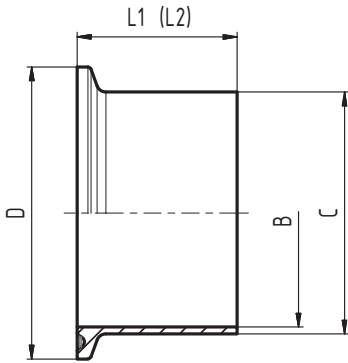
ASME BPE

Pharmaceutical, biotechnological equipment
Pharmazeutische, biotechnologische Geräte

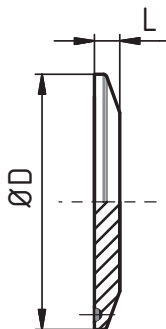
Clamp ferrule - S, DN 1/4" - 3/4" Klemmstutzen - S, DN 1/4" - 3/4"	21205	Dimensions • Baumaße						
	DT-22	DN	A	B	C	D	L1	L2
Typ A		1/4"		4,57	6,35	25	28,7	44,45
		3/8"		7,75	9,53	25	28,7	44,45
		1/2"		9,4	12,7	25	28,7	44,45
		3/4"		15,75	19,05	25	28,7	44,45

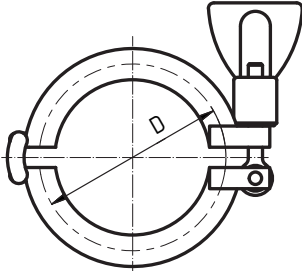


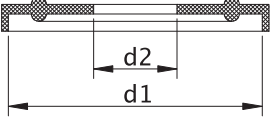
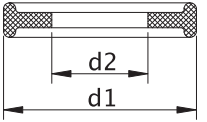
Clamp ferrule - S, DN 1" - 4" Klemmstutzen - S, DN 1" - 4"	21205	Dimensions • Baumaße						
	DT-22	DN	A	B	C	D	L1	L2
Typ B		1"		22,1	25,4	50,39	28,7	44,45
		1 1/2"		34,8	38,1	50,39	28,7	44,45
		2"		47,5	50,8	63,91	28,7	57,15
		2 1/2"		60,2	63,5	77,39	28,7	57,15
		3"		72,9	76,2	90,91	28,7	57,15
		4"		97,38	101,6	118,92	28,7	57,15

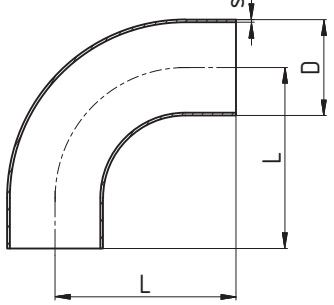


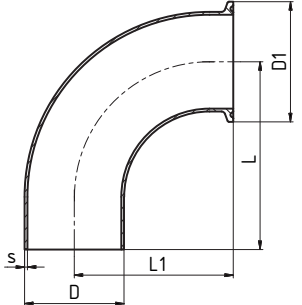
Clamp blank DIN/SMS Blindklemmstutzen DIN/SMS	21245	Dimensions • Baumaße						
	DT-31	DN	ØD	L				
		1/4"	25	4,75				
		3/8"	25	4,75				
		1/2"	25	4,75				
		3/4"	25	4,75				
		1"	34/50,39	6,35				
		1 1/2"	50,39	6,35				
		2"	63,91	6,35				
		2 1/2"	77,39	6,35				
		3"	90,91	6,35				
		4"	118,92	7,92				

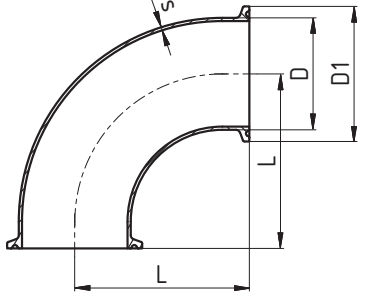


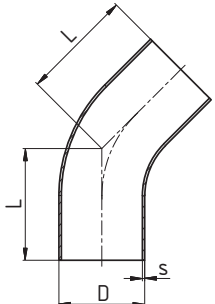
Clamp TC-Klammer leichte Ausführung	21220	Dimensions • Baumaße							
		DN	SMS	DIN	D	DN	SMS	DIN	D
		1/2"-3/4"	12,7	-	25	125	-	125	155
		1/2"-3/4"	19,05	-	25	6"	-	-	166,8
		10-20	-	10-20	34	150	-	150	183
		1"-1 1/2"	25	25	50,5	8"	-	-	217,6
		1"-1 1/2"	-	32	50,5	200	-	200	233,5
		1"-1 1/2"	38	40	50,5	250	-	250	268
		2"	51	50	64	300	-	300	318,5
		2 1/2"	63,5	-	77,5				
		3"	76,1	65	91				
		80	-	80	106				
		4"	101,6	100	119				

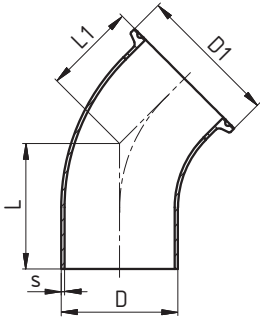
Clamp gasket (ASME) Dichtring - clamp (ASME)	35002	Dimensions • Baumaße								
	ISO 2852	DN	d1	d2	Typ	F	G	R	L	kg
 	Typ 1	1/4"	21,7	4,8	2					
		3/8"	21,7	8	2					
		1/2"	21,7	9,6	2					
		3/4"	21,7	16	2					
		1"	50,5	23,1	1					
		1 1/2"	50,5	35,3	1					
		2"	64	48	1					
		2 1/2"	77,5	60,7	1					
		3"	91	72,3	1					
		4"	119	97,8	1					

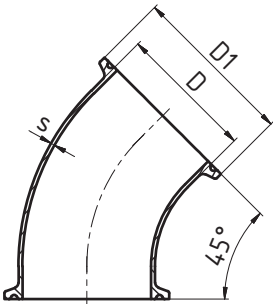
Bend 90° W - W, SMS Bogen 90° W - W, SMS	35020	Dimensions • Baumaße					
	DT-7	DN	Ø D	L	s		
		1/2"	12,7	76,2	1,65		
		3/4"	19,05	76,2	1,65		
		1"	25,4	76,2	1,65		
		1 1/2"	38,1	95,25	1,65		
		2"	50,8	120,65	1,65		
		2 1/2"	63,5	139,7	1,65		
		3"	76,2	158,75	1,65		
		4"	101,6	203,2	2,11		

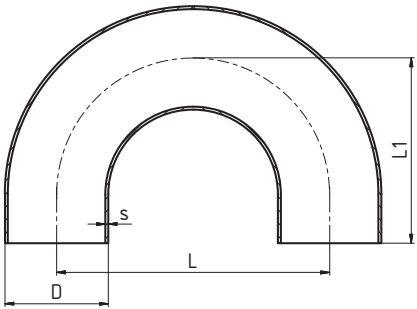
Bend 90° C - S (long) Bogen 90° C - S (lang)	35028	Dimensions • Baumaße					
	DT-12	DN	Ø D	L	L1	s	
		1/2"	12,7	41,28	76,2	1,65	
		3/4"	19,05	41,28	76,2	1,65	
		1"	25,4	50,8	76,2	1,65	
		1 1/2"	38,1	69,85	95,25	1,65	
		2"	50,8	88,9	120,65	1,65	
		2 1/2"	63,5	107,95	139,7	1,65	
		3"	76,2	127	158,75	1,65	
		4"	101,6	168,28	203,2	2,11	

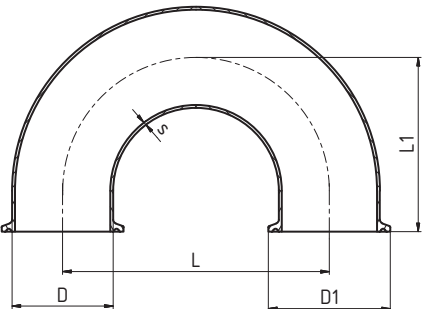
Bend 90° C - C Bogen 90° C - C	35029	Dimensions • Baumaße					
	DT-16	DN	Ø D	L	s		
		1/2"	12,7	41,28	1,65		
		3/4"	19,05	41,28	1,65		
		1"	25,4	50,8	1,65		
		1 1/2"	38,1	69,85	1,65		
		2"	50,8	88,9	1,65		
		2 1/2"	63,5	107,95	1,65		
		3"	76,2	127	1,65		
		4"	101,6	168,28	2,11		

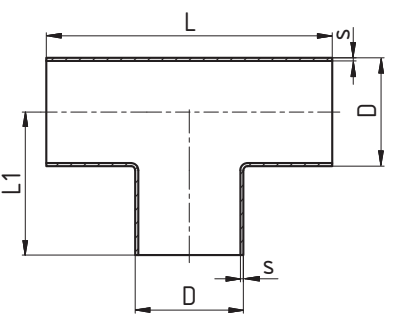
Bend 45° S - S (long) Bogen 45° S - S (lang)	35110	Dimensions • Baumaße					
	DT-8	DN	Ø D	L	s		
		1/2"	12,7	57,15	1,65		
		3/4"	19,05	57,15	1,65		
		1"	25,4	57,15	1,65		
		1 1/2"	38,1	63,5	1,65		
		2"	50,8	76,2	1,65		
		2 1/2"	63,5	85,73	1,65		
		3"	76,2	92,08	1,65		
		4"	101,6	114,3	2,11		

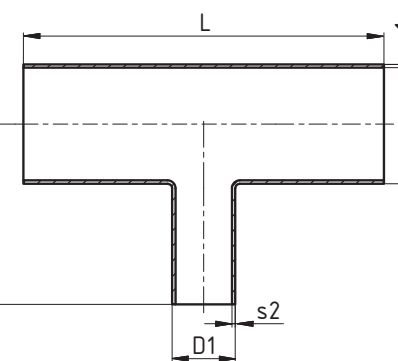
Bend 45° C - S Bogen 45° C - S	35118	Dimensions • Baumaße						
	DT-13	DN	Ø D	L	L1	s		
		1/2"	12,7	57,15	25,4	1,65		
		3/4"	19,05	57,15	25,4	1,65		
		1"	25,4	57,15	28,58	1,65		
		1 1/2"	38,1	63,5	36,53	1,65		
		2"	50,8	76,2	44,45	1,65		
		2 1/2"	63,5	85,73	52,4	1,65		
		3"	76,2	92,08	60,33	1,65		
		4"	101,6	114,3	79,38	2,11		

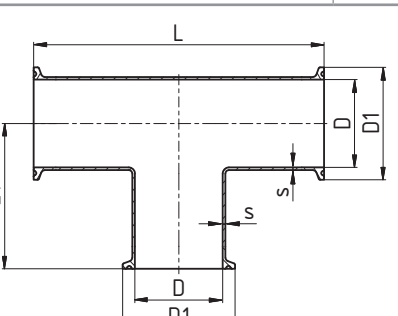
Bend 45° C - C Bogen 45° C - C	35119	Dimensions • Baumaße						
	DT-17	DN	Ø D	L	s			
		1/2"	12,7	25,4	1,65			
		3/4"	19,05	25,4	1,65			
		1"	25,4	28,58	1,65			
		1 1/2"	38,1	36,5	1,65			
		2"	50,8	44,45	1,65			
		2 1/2"	63,5	52,4	1,65			
		3"	76,2	60,33	1,65			
		4"	101,6	79,38	2,11			

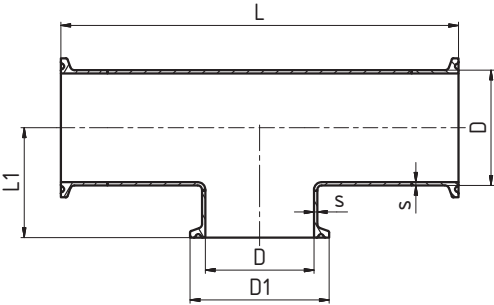
Bend 180° S - S Bogen 180° S - S	35340	Dimensions • Baumaße						
	DT-23	DN	Ø D	L	L1	s		
		1/2"	12,7	114,3	76,2	1,65		
		3/4"	19,05	114,3	76,2	1,65		
		1"	25,4	76,2	76,2	1,65		
		1 1/2"	38,1	114,3	114,3	1,65		
		2"	50,8	152,4	127	1,65		
		2 1/2"	63,5	190,5	146,05	1,65		
		3"	76,2	228,6	165,1	1,65		
		4"	101,6	304,8	215,9	2,11		

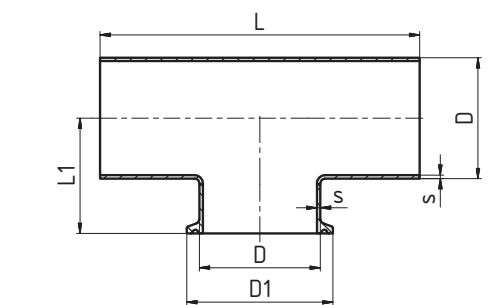
Bend 180° C - C Bogen 180° C - C	35349	Dimensions • Baumaße						
	DT-24	DN	Ø D	L	L1	s		
		1/2"	12,7	114,3	88,9	1,65		
		3/4"	19,05	114,3	88,9	1,65		
		1"	25,4	76,2	88,9	1,65		
		1 1/2"	38,1	114,3	127	1,65		
		2"	50,8	152,4	139,7	1,65		
		2 1/2"	63,5	190,5	158,78	1,65		
		3"	76,2	228,6	177,8	1,65		
		4"	101,6	304,8	231,78	2,11		

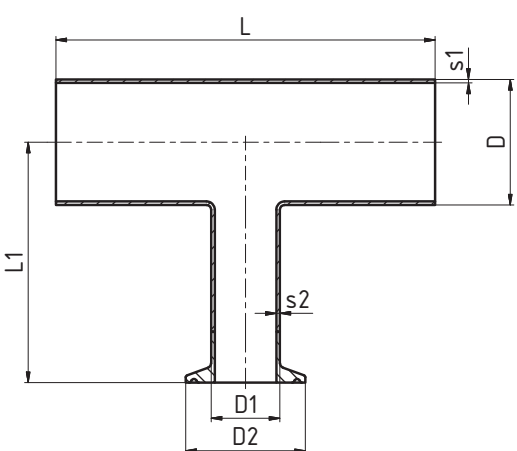
Tee S - S - S (long) T - Stück S - S - S (lang)	35410	Dimensions • Baumaße						
	DT-9	DN	Ø D	L	L1	s		
	1/2"	12,7	95,26	47,63	1,65			
	3/4"	19,05	101,6	50,8	2,11			
	1"	25,4	107,96	53,98	1,65			
	1 1/2"	38,1	120,66	60,33	1,65			
	2"	50,8	146,06	73,03	1,65			
	2 1/2"	63,5	158,76	79,38	1,65			
	3"	76,2	171,46	85,73	1,65			
	4"	101,6	209,56	104,78	2,11			

Tee long (reducing) S - S - S T - Stück lang (reduziert) S - S - S	35430	Dimensions • Baumaße						
	DT-10	DN	Ø D	Ø d	L	L1	s1	s2
	3/4" / 1/2"	19,05	12,7	101,6	50,8	1,65	1,65	
	1" / 1/2"	25,4	12,7	107,96	53,98	1,65	1,65	
	1" / 3/4"	25,4	19,05	107,96	53,98	1,65	1,65	
	1 1/2" / 1/2"	38,1	12,7	120,66	60,33	1,65	1,65	
	1 1/2" / 3/4"	38,1	19,05	120,66	60,33	1,65	1,65	
	1 1/2" / 1"	38,1	25,4	120,66	60,33	1,65	1,65	
	2" / 1/2"	50,8	12,7	146,06	66,68	1,65	1,65	
	2" / 3/4"	50,8	19,05	146,06	66,68	1,65	1,65	
	2" / 1"	50,8	25,4	146,06	66,68	1,65	1,65	
	2" / 1 1/2"	50,8	38,1	146,06	66,68	1,65	1,65	
	2 1/2" / 1/2"	63,5	12,7	158,76	73,03	1,65	1,65	
	2 1/2" / 3/4"	63,5	19,05	158,76	73,03	1,65	1,65	
	2 1/2" / 1"	63,5	25,4	158,76	73,03	1,65	1,65	
	2 1/2" / 1 1/2"	63,5	38,1	158,76	73,03	1,65	1,65	
	2 1/2" / 2"	63,5	50,8	158,76	73,03	1,65	1,65	
	3" / 1/2"	76,2	12,7	171,46	79,38	1,65	1,65	
	3" / 3/4"	76,2	19,05	171,46	79,38	1,65	1,65	
	3" / 1"	76,2	25,4	171,46	79,38	1,65	1,65	
	3" / 1 1/2"	76,2	38,1	171,46	79,38	1,65	1,65	
	3" / 2"	76,2	50,8	171,46	79,38	1,65	1,65	
	3" / 2 1/2"	76,2	63,5	171,46	79,38	1,65	1,65	
	4" / 1/2"	101,6	12,7	209,56	92,08	2,11	1,65	
	4" / 3/4"	101,6	19,05	209,56	92,08	2,11	1,65	
	4" / 1"	101,6	25,4	209,56	92,08	2,11	1,65	
	4" / 1 1/2"	101,6	38,1	209,56	92,08	2,11	1,65	
	4" / 2"	101,6	50,8	209,56	98,43	2,11	1,65	
	4" / 2 1/2"	101,6	63,5	209,56	98,43	2,11	1,65	
	4" / 3"	101,6	76,2	209,56	98,43	2,11	1,65	

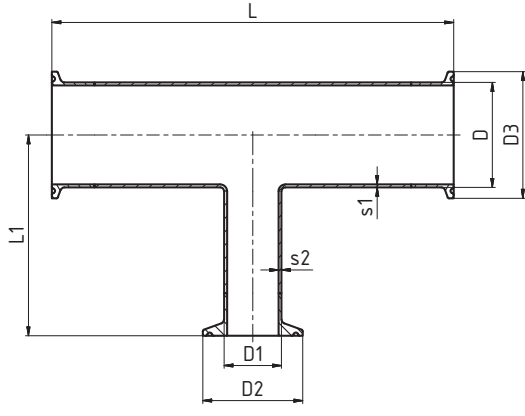
Tee C - C - C T - Stück C - C - C	35520	Dimensions • Baumaße						
	DT-18	DN	Ø D	L	L1	s		
	1/2"	12,7	114,3	1,65	1,65			
	3/4"	19,05	120,66	1,65	1,65			
	1"	25,4	133,36	1,65	1,65			
	1 1/2"	38,1	146,06	1,65	1,65			
	2"	50,8	171,46	1,65	1,65			
	2 1/2"	63,5	184,16	1,65	1,65			
	3"	76,2	196,86	1,65	1,65			
	4"	101,6	241,3	2,11	2,11			

Tee C - C - C T - Stück C - C - C	35521	Dimensions • Baumaße						
	DT-27	DN	Ø D	L	L1	s		
		1/2"	12,7	114,3	25,4	1,65		
		3/4"	19,05	120,66	28,58	1,65		
		1"	25,4	133,36	28,58	1,65		
		1 1/2"	38,1	146,06	34,93	1,65		
		2"	50,8	171,46	41,28	1,65		
		2 1/2"	63,5	184,16	47,63	1,65		
		3"	76,2	196,86	53,98	1,65		
		4"	101,6	241,3	69,85	2,11		

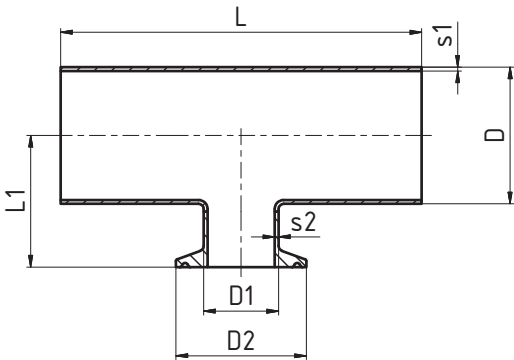
Tee S - S - C T - Stück S - S - C	35522	Dimensions • Baumaße						
	DT-15	DN	Ø D	L	L1	s		
		1/2"	12,7	95,26	25,4	1,65		
		3/4"	19,05	101,6	28,58	1,65		
		1"	25,4	107,96	28,59	1,65		
		1 1/2"	38,1	120,66	34,39	1,65		
		2"	50,8	146,06	41,28	1,65		
		2 1/2"	63,5	158,76	47,63	1,65		
		3"	76,2	171,46	53,98	1,65		
		4"	101,6	209,56	69,85	2,11		

Tee long (reducing) S - S - C T - Stück lang (reduziert) S - S - C	35538	Dimensions • Baumaße							
		DN	D	D1	D2	L	L1	s1	s2
		3/4" / 1/2"	19,05	12,7	25	101,6	63,5	1,65	1,65
		1" / 1/2"	25,4	12,7	25	107,96	66,68	1,65	1,65
		1" / 3/4"	25,4	19,05	25	107,96	66,68	1,65	1,65
		1 1/2" / 1/2"	38,1	12,7	25	120,66	73,03	1,65	1,65
		1 1/2" / 3/4"	38,1	19,05	25	120,66	73,03	1,65	1,65
		1 1/2" / 1"	38,1	25,4	50,5	120,66	73,03	1,65	1,65
		2" / 1/2"	50,8	12,7	25	146,06	79,38	1,65	1,65
		2" / 3/4"	50,8	19,05	25	146,06	79,38	1,65	1,65
		2" / 1"	50,8	25,4	50,5	146,06	79,38	1,65	1,65
		2" / 1 1/2"	50,8	38,1	50,5	146,06	79,38	1,65	1,65
		2 1/2" / 1/2"	63,5	12,7	25	158,76	85,73	1,65	1,65
		2 1/2" / 3/4"	63,5	19,05	25	158,76	85,73	1,65	1,65
		2 1/2" / 1"	63,5	25,4	50,5	158,76	85,73	1,65	1,65
		2 1/2" / 1 1/2"	63,5	38,1	50,5	158,76	85,73	1,65	1,65
		2 1/2" / 2"	63,5	50,8	64	158,76	85,73	1,65	1,65
		3" / 1/2"	76,2	12,7	25	171,46	92,08	1,65	1,65
		3" / 3/4"	76,2	19,05	25	171,46	92,08	1,65	1,65
		3" / 1"	76,2	25,4	50,5	171,46	92,08	1,65	1,65
		3" / 1 1/2"	76,2	38,1	50,5	171,46	92,08	1,65	1,65
		3" / 2"	76,2	50,8	64	171,46	92,08	1,65	1,65
		3" / 2 1/2"	76,2	63,5	77,5	171,46	92,08	1,65	1,65
	4" / 1/2"	101,6	12,7	25	209,56	104,78	2,11	1,65	
	4" / 3/4"	101,6	19,05	25	209,56	104,78	2,11	1,65	
	4" / 1"	101,6	25,4	50,5	209,56	104,78	2,11	1,65	
	4" / 1 1/2"	101,6	38,1	50,5	209,56	104,78	2,11	1,65	
	4" / 2"	101,6	50,8	64	209,56	111,13	2,11	1,65	
	4" / 2 1/2"	101,6	63,5	77,5	209,56	111,13	2,11	1,65	
	4" / 3"	101,6	76,2	91	209,56	111,13	2,11	1,65	

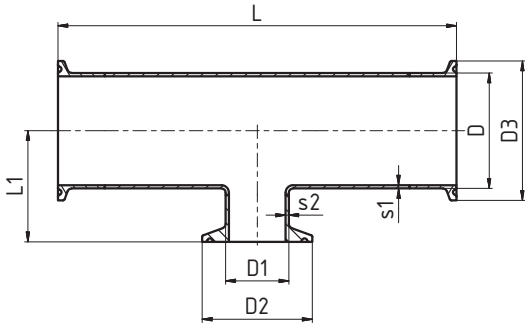
Tee long (reducing) C - C - C T - Stück lang (reduziert) C - C - C	35539	Dimensions • Baumaße							
	DN	D	D1	D2	D3	L	L1	s1	s2
3/4" / 1/2"	19,05	12,7	25	25	25	127	63,5	1,65	1,65
1" / 1/2"	25,4	12,7	25	25	50,5	133,36	66,68	1,65	1,65
1" / 3/4"	25,4	19,05	25	25	50,5	133,36	66,68	1,65	1,65
1 1/2" / 1/2"	38,1	12,7	25	25	50,5	146,06	73,03	1,65	1,65
1 1/2" / 3/4"	38,1	19,05	25	25	50,5	146,06	73,03	1,65	1,65
1 1/2" / 1"	38,1	25,4	25	25	50,5	146,06	73,03	1,65	1,65
2" / 1/2"	50,8	12,7	25	25	64	171,46	79,38	1,65	1,65
2" / 3/4"	50,8	19,05	25	25	64	171,46	79,38	1,65	1,65
2" / 1"	50,8	25,4	25	25	64	171,46	79,38	1,65	1,65
2" / 1 1/2"	50,8	38,1	25	25	64	171,46	79,38	1,65	1,65
2 1/2" / 1/2"	63,5	12,7	25	25	77,5	184,16	85,73	1,65	1,65
2 1/2" / 3/4"	63,5	19,05	25	25	77,5	184,16	85,73	1,65	1,65
2 1/2" / 1"	63,5	25,4	25	25	77,5	184,16	85,73	1,65	1,65
2 1/2" / 1 1/2"	63,5	38,1	25	25	77,5	184,16	85,73	1,65	1,65
2 1/2" / 2"	63,5	50,8	25	25	77,5	184,16	85,73	1,65	1,65
3" / 1/2"	76,2	12,7	25	25	91	196,86	92,08	1,65	1,65
3" / 3/4"	76,2	19,05	25	25	91	196,86	92,08	1,65	1,65
3" / 1"	76,2	25,4	25	25	91	196,86	92,08	1,65	1,65
3" / 1 1/2"	76,2	38,1	25	25	91	196,86	92,08	1,65	1,65
3" / 2"	76,2	50,8	25	25	91	196,86	92,08	1,65	1,65
3" / 2 1/2"	76,2	63,5	25	25	91	196,86	92,08	1,65	1,65
4" / 1/2"	101,6	12,7	25	25	119	241,3	104,78	2,11	1,65
4" / 3/4"	101,6	19,05	25	25	119	241,3	104,78	2,11	1,65
4" / 1"	101,6	25,4	25	25	119	241,3	104,78	2,11	1,65
4" / 1 1/2"	101,6	38,1	25	25	119	241,3	104,78	2,11	1,65
4" / 2"	101,6	50,8	25	25	119	241,3	111,13	2,11	1,65
4" / 2 1/2"	101,6	63,5	25	25	119	241,3	111,13	2,11	1,65
4" / 3"	101,6	76,2	25	25	119	241,3	111,13	2,11	1,65

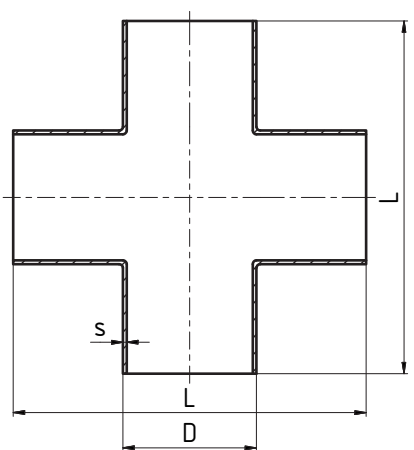


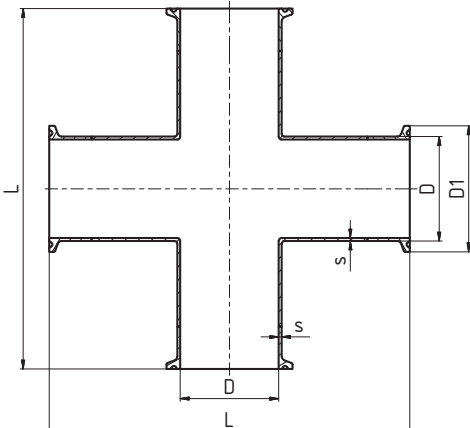
Tee (reducing) S - S - C T - Stück (reduziert) S - S - C	35548	Dimensions • Baumaße							
	DT-14	DN	D	D1	D2	L	L1	s1	s2
		3/4" / 1/2"	19,05	12,7	25	101,6	25,4	1,65	1,65
		1" / 1/2"	25,4	12,7	25	107,96	28,58	1,65	1,65
		1" / 3/4"	25,4	19,05	25	107,96	28,58	1,65	1,65
		1 1/2" / 1/2"	38,1	12,7	25	120,66	34,93	1,65	1,65
		1 1/2" / 3/4"	38,1	19,05	25	120,66	34,93	1,65	1,65
		1 1/2" / 1"	38,1	25,4	50,5	120,66	34,93	1,65	1,65
		2" / 1/2"	50,8	12,7	25	146,06	41,28	1,65	1,65
		2" / 3/4"	50,8	19,05	25	146,06	41,28	1,65	1,65
		2" / 1"	50,8	25,4	50,5	146,06	41,28	1,65	1,65
		2" / 1 1/2"	50,8	38,1	50,5	146,06	41,28	1,65	1,65
		2 1/2" / 1/2"	63,5	12,7	25	158,76	47,63	1,65	1,65
		2 1/2" / 3/4"	63,5	19,05	25	158,76	47,63	1,65	1,65
		2 1/2" / 1"	63,5	25,4	50,5	158,76	47,63	1,65	1,65
		2 1/2" / 1 1/2"	63,5	38,1	50,5	158,76	47,63	1,65	1,65
		2 1/2" / 2"	63,5	50,8	64	158,76	47,63	1,65	1,65
		3" / 1/2"	76,2	12,7	25	171,46	53,98	1,65	1,65
		3" / 3/4"	76,2	19,05	25	171,46	53,98	1,65	1,65
		3" / 1"	76,2	25,4	50,5	171,46	53,98	1,65	1,65
		3" / 1 1/2"	76,2	38,1	50,5	171,46	53,98	1,65	1,65
		3" / 2"	76,2	50,8	64	171,46	53,98	1,65	1,65
		3" / 2 1/2"	76,2	63,5	77,5	171,46	53,98	1,65	1,65
		4" / 1/2"	101,6	12,7	25	209,56	66,68	2,11	1,65
		4" / 3/4"	101,6	19,05	25	209,56	66,68	2,11	1,65
		4" / 1"	101,6	25,4	50,5	209,56	66,68	2,11	1,65
		4" / 1 1/2"	101,6	38,1	50,5	209,56	66,68	2,11	1,65
		4" / 2"	101,6	50,8	64	209,56	66,68	2,11	1,65
		4" / 2 1/2"	101,6	63,5	77,5	209,56	66,68	2,11	1,65
		4" / 3"	101,6	76,2	91	209,56	66,68	2,11	1,65



Tee (reducing) C - C - C T - Stück (reduziert) C - C - C	35549	Dimensions • Baumaße								
	DT-20	DN	D	D1	D2	D3	L	L1	s1	s2
		3/4" / 1/2"	19,05	12,7	25	25	127	25,4	1,65	1,65
		1" / 1/2"	25,4	12,7	25	50,5	133,36	28,58	1,65	1,65
		1" / 3/4"	25,4	19,05	25	50,5	133,36	28,58	1,65	1,65
		1 1/2" / 1/2"	38,1	12,7	25	50,5	146,06	34,93	1,65	1,65
		1 1/2" / 3/4"	38,1	19,05	25	50,5	146,06	34,93	1,65	1,65
		1 1/2" / 1"	38,1	25,4	50,5	50,5	146,06	34,93	1,65	1,65
		2" / 1/2"	50,8	12,7	25	64	171,46	41,28	1,65	1,65
		2" / 3/4"	50,8	19,05	25	64	171,46	41,28	1,65	1,65
		2" / 1"	50,8	25,4	50,5	64	171,46	41,28	1,65	1,65
		2" / 1 1/2"	50,8	38,1	50,5	64	171,46	41,28	1,65	1,65
		2 1/2" / 1/2"	63,5	12,7	25	77,5	184,16	47,63	1,65	1,65
		2 1/2" / 3/4"	63,5	19,05	25	77,5	184,16	47,63	1,65	1,65
		2 1/2" / 1"	63,5	25,4	50,5	77,5	184,16	47,63	1,65	1,65
		2 1/2" / 1 1/2"	63,5	38,1	50,5	77,5	184,16	47,63	1,65	1,65
		2 1/2" / 2"	63,5	50,8	64	77,5	184,16	47,63	1,65	1,65
		3" / 1/2"	76,2	12,7	25	91	196,86	53,98	1,65	1,65
		3" / 3/4"	76,2	19,05	25	91	196,86	53,98	1,65	1,65
		3" / 1"	76,2	25,4	50,5	91	196,86	53,98	1,65	1,65
		3" / 1 1/2"	76,2	38,1	50,5	91	196,86	53,98	1,65	1,65
		3" / 2"	76,2	50,8	64	91	196,86	53,98	1,65	1,65
		3" / 2 1/2"	76,2	63,5	77,5	91	196,86	53,98	1,65	1,65
		4" / 1/2"	101,6	12,7	25	119	241,3	66,68	2,11	1,65
		4" / 3/4"	101,6	19,05	25	119	241,3	66,68	2,11	1,65
		4" / 1"	101,6	25,4	50,5	119	241,3	66,68	2,11	1,65
		4" / 1 1/2"	101,6	38,1	50,5	119	241,3	66,68	2,11	1,65
		4" / 2"	101,6	50,8	64	119	241,3	66,68	2,11	1,65
		4" / 2 1/2"	101,6	63,5	77,5	119	241,3	66,68	2,11	1,65
		4" / 3"	101,6	76,2	91	119	241,3	66,68	2,11	1,65



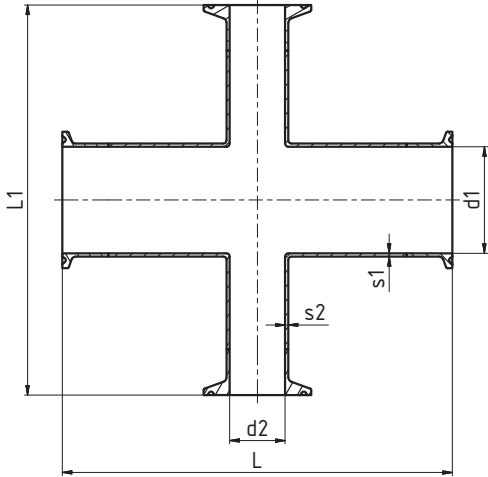
Cross piece S - S - S - S (long) Kreuzstück S - S - S - S (lang)	35560	Dimensions • Baumaße						
	DT-9	DN	Ø D	L	s			
		1/2"	12,7	57,15	1,65			
		3/4"	19,05	57,15	1,65			
		1"	25,4	57,15	1,65			
		1 1/2"	38,1	63,5	1,65			
		2"	50,8	76,2	1,65			
		2 1/2"	63,5	85,73	1,65			
		3"	76,2	92,08	1,65			
		4"	101,6	114,3	2,11			

Cross piece C - C - C - C (long) Kreuzstück C - C - C - C (lang)	35569	Dimensions • Baumaße						
	DT-18	DN	D	D1	L	s		
		1/2"	12,7	25	120,66	1,65		
		3/4"	19,05	25	127	1,65		
		1"	25,4	50,5	133,36	1,65		
		1 1/2"	38,1	50,5	146,06	1,65		
		2"	50,8	64	171,46	1,65		
		2 1/2"	63,5	77,5	184,16	1,65		
		3"	76,2	91	196,86	1,65		
		4"	101,6	119	241,3	2,11		

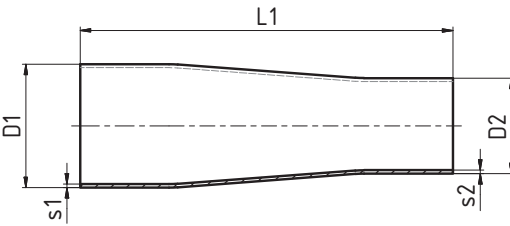
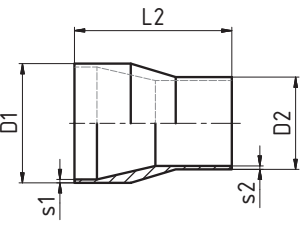
Cross piece C - C - C - C (long, reducing)
Kreuzstück C - C - C - C (lang, reduziert)

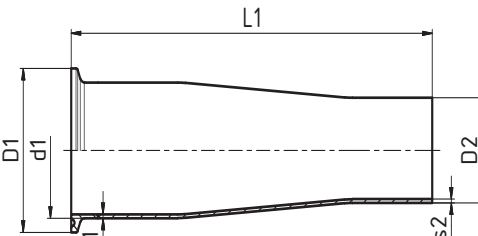
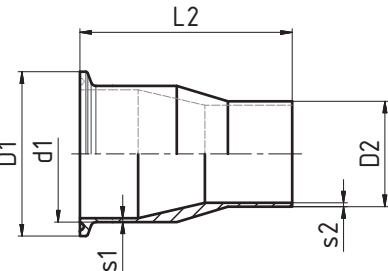
35571

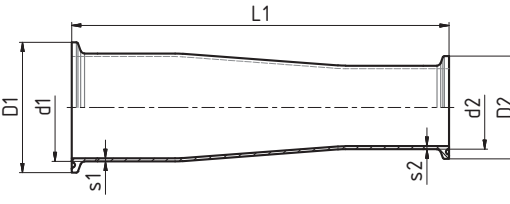
Dimensions • Baumaße

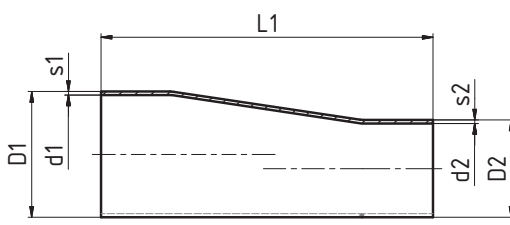


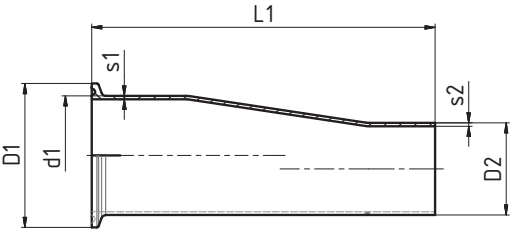
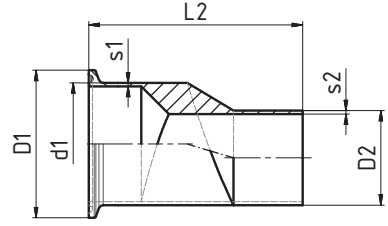
DN	D	D1	D2	D3	L	L1	s1	s2
3/4" / 1/2"	19,05	12,7	25	25	127	127	1,65	1,65
1" / 1/2"	25,4	12,7	25	50,5	133,36	133,36	1,65	1,65
1" / 3/4"	25,4	19,05	25	50,5	133,36	133,36	1,65	1,65
1 1/2" / 1/2"	38,1	12,7	25	50,5	146,06	146,06	1,65	1,65
1 1/2" / 3/4"	38,1	19,05	25	50,5	146,06	146,06	1,65	1,65
1 1/2" / 1"	38,1	25,4	50,5	50,5	146,06	146,06	1,65	1,65
2" / 1/2"	50,8	12,7	25	64	171,46	158,76	1,65	1,65
2" / 3/4"	50,8	19,05	25	64	171,46	158,76	1,65	1,65
2" / 1"	50,8	25,4	50,5	64	171,46	158,76	1,65	1,65
2" / 1 1/2"	50,8	38,1	50,5	64	171,46	158,76	1,65	1,65
2 1/2" / 1/2"	63,5	12,7	25	77,5	184,16	171,46	1,65	1,65
2 1/2" / 3/4"	63,5	19,05	25	77,5	184,16	171,46	1,65	1,65
2 1/2" / 1"	63,5	25,4	50,5	77,5	184,16	171,46	1,65	1,65
2 1/2" / 1 1/2"	63,5	38,1	50,5	77,5	184,16	171,46	1,65	1,65
2 1/2" / 2"	63,5	50,8	64	77,5	184,16	171,46	1,65	1,65
3" / 1/2"	76,2	12,7	25	91	196,86	184,16	1,65	1,65
3" / 3/4"	76,2	19,05	25	91	196,86	184,16	1,65	1,65
3" / 1"	76,2	25,4	50,5	91	196,86	184,16	1,65	1,65
3" / 1 1/2"	76,2	38,1	50,5	91	196,86	184,16	1,65	1,65
3" / 2"	76,2	50,8	64	91	196,86	184,16	1,65	1,65
3" / 2 1/2"	76,2	63,5	77,5	91	196,86	184,16	1,65	1,65
4" / 1/2"	101,6	12,7	25	119	241,3	209,56	2,11	1,65
4" / 3/4"	101,6	19,05	25	119	241,3	209,56	2,11	1,65
4" / 1"	101,6	25,4	50,5	119	241,3	209,56	2,11	1,65
4" / 1 1/2"	101,6	38,1	50,5	119	241,3	209,56	2,11	1,65
4" / 2"	101,6	50,8	64	119	241,3	222,26	2,11	1,65
4" / 2 1/2"	101,6	63,5	77,5	119	241,3	222,26	2,11	1,65
4" / 3"	101,6	76,2	91	119	241,3	222,26	2,11	1,65

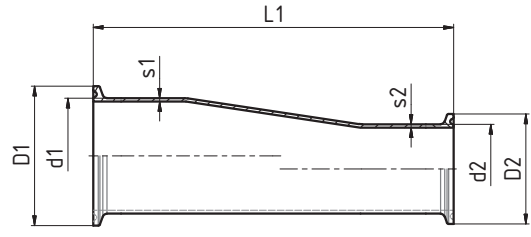
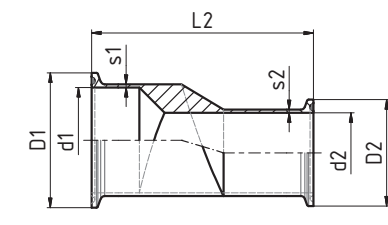
Reduction long concentric S - S Reduzierstück lang konzentrisch S - S		35640	Dimensions • Baumaße						
		DT-11	DN	D1	D2	L1	L2	s1	s2
Type A / Typ A 			3/4" / 1/2"	19,05	12,7	101,6	54	1,65	1,65
			1" / 1/2"	25,4	12,7	114,3	63,5	1,65	1,65
			1" / 3/4"	25,4	19,05	101,6	54	1,65	1,65
			1 1/2" / 1/2"	38,1	12,7	139,7	-	1,65	1,65
			1 1/2" / 3/4"	38,1	19,05	127	76,2	1,65	1,65
			1 1/2" / 1"	38,1	25,4	127	63,5	1,65	1,65
			2" / 1/2"	50,8	12,7	196,9	-	1,65	1,65
			2" / 3/4"	50,8	19,05	184,2	-	1,65	1,65
			2" / 1"	50,8	25,4	184,2	85,7	1,65	1,65
			2" / 1 1/2"	50,8	38,1	133,4	63,5	1,65	1,65
			2 1/2" / 1 1/2"	63,5	38,1	184,2	85,7	1,65	1,65
			2 1/2" / 2"	63,5	50,8	139,7	63,5	1,65	1,65
			3" / 1 1/2"	76,2	38,1	235	108	1,65	1,65
			3" / 2"	76,2	50,8	190,5	85,7	1,65	1,65
			3" / 2 1/2"	76,2	63,5	139,7	66,7	1,65	1,65
		Type B / Typ B (Short, machined / Kurz, bearbeitet) 			4" / 1 1/2"	101,6	38,1	342,9	-
	4" / 2"			101,6	50,8	298,5	130,2	2,1	1,65
	4" / 2 1/2"			101,6	63,5	247,7	108	2,1	1,65
	4" / 3"			101,6	76,2	196,9	98,4	2,1	2,1

Reduction long concentric C - S Reduzierstück lang konzentrisch C - S		35648	Dimensions • Baumaße							
		DT-26	DN	D1	D2	d1	L1	L2	s1	s2
Type A / Typ A 			3/4" / 1/2"	25	12,7	19,05	76,2	66,7	1,65	1,65
			1" / 1/2"	50,4	12,7	25,4	88,9	76,2	1,65	1,65
			1" / 3/4"	50,4	19,05	25,4	76,2	66,7	1,65	1,65
			1 1/2" / 1/2"	50,4	12,7	38,1	114,3	-	1,65	1,65
			1 1/2" / 3/4"	50,4	19,05	38,1	101,6	88,9	1,65	1,65
			1 1/2" / 1"	50,4	25,4	38,1	101,6	76,2	1,65	1,65
			2" / 1/2"	63,9	12,7	50,8	165,1	-	1,65	1,65
			2" / 3/4"	63,9	19,05	50,8	152,4	-	1,65	1,65
			2" / 1"	63,9	25,4	50,8	152,4	98,4	1,65	1,65
			2" / 1 1/2"	63,9	38,1	50,8	101,6	76,2	1,65	1,65
			2 1/2" / 1 1/2"	77,4	38,1	63,5	152,4	98,4	1,65	1,65
			2 1/2" / 2"	77,4	50,8	63,5	107,9	76,2	1,65	1,65
			3" / 1 1/2"	90,9	38,1	76,2	203,2	120,7	1,65	1,65
			3" / 2"	90,9	50,8	76,2	158,8	98,4	1,65	1,65
			3" / 2 1/2"	90,9	63,5	76,2	108	79,4	1,65	1,65
		Type B / Typ B (Short, machined / Kurz, bearbeitet) 			4" / 1 1/2"	118,9	38,1	101,6	308	-
	4" / 2"			118,9	50,8	101,6	263,5	146,1	2,1	1,65
	4" / 2 1/2"			118,9	63,5	101,6	212,7	123,8	2,1	1,65
	4" / 3"			118,9	76,2	101,6	161,9	114,3	2,1	2,1

Reduction long concentric C - C Reduzierstück lang konzentrisch C - C		35649		Dimensions • Baumaße								
		DT-21		DN	D1	D2	d1	d2	L1	L2	s1	s2
Type A / Typ A				3/4" / 1/2"	25	25	19,05	12,7	50,8	79,4	1,65	1,65
				1" / 1/2"	50,4	25	25,4	12,7	63,5	88,9	1,65	1,65
				1" / 3/4"	50,4	25	25,4	19,05	50,8	79,4	1,65	1,65
				1 1/2" / 1/2"	50,4	25	38,1	12,7	88,9	-	1,65	1,65
				1 1/2" / 3/4"	50,4	25	38,1	19,05	76,2	101,6	1,65	1,65
				1 1/2" / 1"	50,4	50,4	38,1	25,4	76,2	88,9	1,65	1,65
				2" / 1/2"	63,9	25	50,8	12,7	139,7	-	1,65	1,65
				2" / 3/4"	63,9	25	50,8	19,05	127	-	1,65	1,65
				2" / 1"	63,9	50,4	50,8	25,4	127	111,1	1,65	1,65
				2" / 1 1/2"	63,9	50,4	50,8	38,1	76,2	88,9	1,65	1,65
				2 1/2" / 1 1/2"	77,4	50,4	63,5	38,1	127	111,1	1,65	1,65
				2 1/2" / 2"	77,4	63,9	63,5	50,8	76,2	88,9	1,65	1,65
				3" / 1 1/2"	90,9	50,4	76,2	38,1	177,8	133,4	1,65	1,65
				3" / 2"	90,9	63,9	76,2	50,8	127	111,1	1,65	1,65
				3" / 2 1/2"	90,9	77,4	76,2	63,5	76,2	92,1	1,65	1,65
				4" / 1 1/2"	118,9	50,4	101,6	38,1	282,6	-	2,1	1,65
4" / 2"	118,9	63,9	101,6	50,8	231,8	158,8	2,1	1,65				
4" / 2 1/2"	118,9	77,4	101,6	63,5	181	136,5	2,1	1,65				
4" / 3"	118,9	90,9	101,6	76,2	130,2	127	2,1	2,1				

Reduction long eccentric S - S Reduzierstück lang konzentrisch S - S		35650		Dimensions • Baumaße						
		DT-11		DN	D1	D2	L1	L2	s1	s2
Type A / Typ A				3/4" / 1/2"	19,05	12,7	101,6	54	1,65	1,65
				1" / 1/2"	25,4	12,7	114,3	63,5	1,65	1,65
				1" / 3/4"	25,4	19,05	101,6	54	1,65	1,65
				1 1/2" / 1/2"	38,1	12,7	139,7	-	1,65	1,65
				1 1/2" / 3/4"	38,1	19,05	127	76,2	1,65	1,65
				1 1/2" / 1"	38,1	25,4	127	63,5	1,65	1,65
				2" / 1/2"	50,8	12,7	196,9	-	1,65	1,65
				2" / 3/4"	50,8	19,05	184,2	-	1,65	1,65
				2" / 1"	50,8	25,4	184,2	85,7	1,65	1,65
				2" / 1 1/2"	50,8	38,1	133,4	63,5	1,65	1,65
				2 1/2" / 1 1/2"	63,5	38,1	184,2	85,7	1,65	1,65
				2 1/2" / 2"	63,5	50,8	139,7	63,5	1,65	1,65
				3" / 1 1/2"	76,2	38,1	235	108	1,65	1,65
				3" / 2"	76,2	50,8	190,5	85,7	1,65	1,65
				3" / 2 1/2"	76,2	63,5	139,7	66,7	1,65	1,65
				4" / 1 1/2"	101,6	38,1	342,9	-	2,1	1,65
4" / 2"	101,6	50,8	298,5	130,2	2,1	1,65				
4" / 2 1/2"	101,6	63,5	247,7	108	2,1	1,65				
4" / 3"	101,6	76,2	196,9	98,4	2,1	2,1				

Reduction long eccentric C - S Reduzierstück lang exzentrisch C - S	35658		Dimensions • Baumaße							
	DT-26		DN	D1	D2	d1	L1	L2	s1	s2
Type A / Typ A 	3/4" / 1/2"		25	12,7	19,05	76,2	66,7	1,65	1,65	
	1" / 1/2"		50,4	12,7	25,4	88,9	76,2	1,65	1,65	
	1" / 3/4"		50,4	19,05	25,4	76,2	66,7	1,65	1,65	
	1 1/2" / 1/2"		50,4	12,7	38,1	114,3	-	1,65	1,65	
	1 1/2" / 3/4"		50,4	19,05	38,1	101,6	88,9	1,65	1,65	
	1 1/2" / 1"		50,4	25,4	38,1	101,6	76,2	1,65	1,65	
	2" / 1/2"		63,9	12,7	50,8	165,1	-	1,65	1,65	
	2" / 3/4"		63,9	19,05	50,8	152,4	-	1,65	1,65	
	2" / 1"		63,9	25,4	50,8	152,4	98,4	1,65	1,65	
	2" / 1 1/2"		63,9	38,1	50,8	101,6	76,2	1,65	1,65	
	2 1/2" / 1 1/2"		77,4	38,1	63,5	152,4	98,4	1,65	1,65	
	2 1/2" / 2"		77,4	50,8	63,5	107,9	76,2	1,65	1,65	
	3" / 1 1/2"		90,9	38,1	76,2	203,2	120,7	1,65	1,65	
	3" / 2"		90,9	50,8	76,2	158,8	98,4	1,65	1,65	
	3" / 2 1/2"		90,9	63,5	76,2	108	79,4	1,65	1,65	
	Type B / Typ B (Short, machined / Kurz, bearbeitet) 	4" / 1 1/2"		118,9	38,1	101,6	308	-	2,1	1,65
4" / 2"		118,9	50,8	101,6	263,5	146,1	2,1	1,65		
4" / 2 1/2"		118,9	63,5	101,6	212,7	123,8	2,1	1,65		
4" / 3"		118,9	76,2	101,6	161,9	114,3	2,1	2,1		

Reduction long eccentric C - C Reduzierstück lang exzentrisch C - C	35659		Dimensions • Baumaße							
	DT-21		DN	D1	D2	d1	d2	L1	L2	s1
Type A / Typ A 	3/4" / 1/2"		25	25	19,05	12,7	50,8	79,4	1,65	1,65
	1" / 1/2"		50,4	25	25,4	12,7	63,5	88,9	1,65	1,65
	1" / 3/4"		50,4	25	25,4	19,05	50,8	79,4	1,65	1,65
	1 1/2" / 1/2"		50,4	25	38,1	12,7	88,9	-	1,65	1,65
	1 1/2" / 3/4"		50,4	25	38,1	19,05	76,2	101,6	1,65	1,65
	1 1/2" / 1"		50,4	50,4	38,1	25,4	76,2	88,9	1,65	1,65
	2" / 1/2"		63,9	25	50,8	12,7	139,7	-	1,65	1,65
	2" / 3/4"		63,9	25	50,8	19,05	127	-	1,65	1,65
	2" / 1"		63,9	50,4	50,8	25,4	127	111,1	1,65	1,65
	2" / 1 1/2"		63,9	50,4	50,8	38,1	76,2	88,9	1,65	1,65
	2 1/2" / 1 1/2"		77,4	50,4	63,5	38,1	127	111,1	1,65	1,65
	2 1/2" / 2"		77,4	63,9	63,5	50,8	76,2	88,9	1,65	1,65
	3" / 1 1/2"		90,9	50,4	76,2	38,1	177,8	133,4	1,65	1,65
	3" / 2"		90,9	63,9	76,2	50,8	127	111,1	1,65	1,65
	3" / 2 1/2"		90,9	77,4	76,2	63,5	76,2	92,1	1,65	1,65
	Type B / Typ B (Short, machined / Kurz, bearbeitet) 	4" / 1 1/2"		118,9	50,4	101,6	38,1	282,6	-	2,1
4" / 2"		118,9	63,9	101,6	50,8	231,8	158,8	2,1	1,65	
4" / 2 1/2"		118,9	77,4	101,6	63,5	181	136,5	2,1	1,65	
4" / 3"		118,9	90,9	101,6	76,2	130,2	127	2,1	2,1	

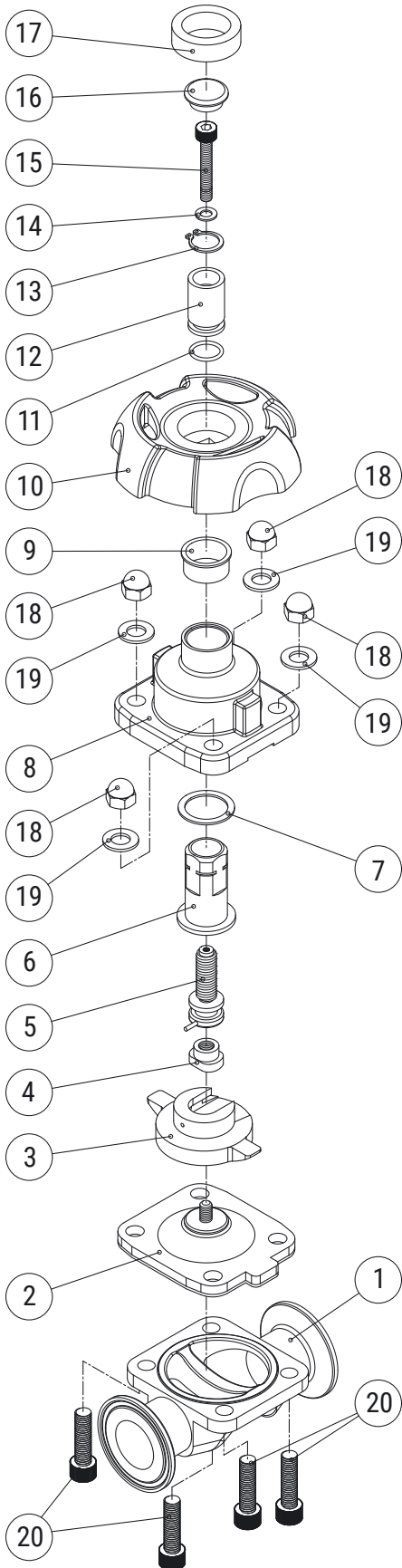
Diaphragm Valve
Membranventil



Hygienic Sample Valve for BPE
Hygienisches Probenventil für BPE



Diaphragm Valve / Membranventil



Item	Parts name	QTY	Material
1	Body	1	SUS316L
2	Seal	1	EPDM+PTFE
3	Seat	1	SUS304
4	Screw	1	SUS304
5	Bolt	1	SUS304
6	Bolt sleeve	1	SUS304
7	Seal	1	PTFE
8	Bonnet	1	SUS304
9	Sleeve	1	PEEK
10	Handwheel	1	EPDM+PTFE
11	O-Ring	1	NBR
12	Positioning index	1	MC(Blue)
13	Circlip	1	SUS304
14	Washer	1	SUS304
15	Screw	1	SUS304
16	Cover	1	MC(Blue)
17	CAP	1	EPDM+PTFE
18	Nut 4	4	SUS304
19	Washer	4	SUS304
20	Screw 4	4	SUS304

Material:

Body: Forged/316L

Diaphragm: EPDM+PTFE/NC or NO

Connection:

Clamp / Weld

Body type:

Direct connection (two way) / equal
T/reducing T/U-pointq

Connection types:

DIN: 551XX - 1 Manual
 - 3 Pneumatic

SMS: 554XX - 1 Manual
 - 3 Pneumatic

Operation:

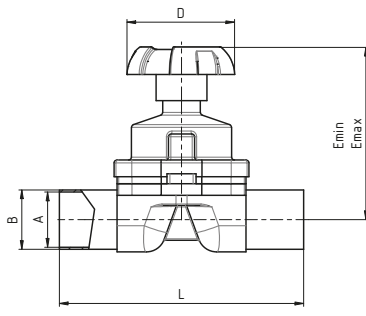
Normal open/normal close

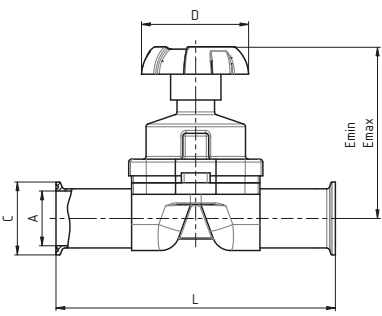
Work temp:

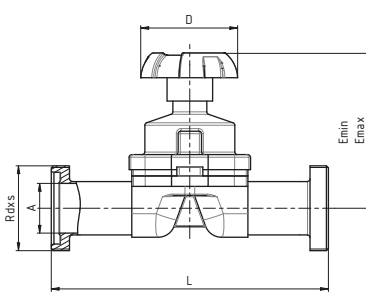
Diaphragm: EPDM+PTFE (-10°C~150°C)

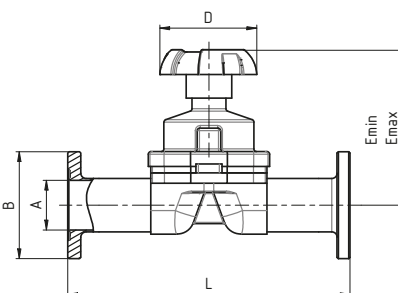
Work pressure:

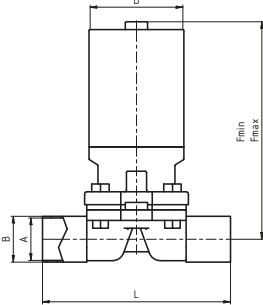
Max: 10 Bar

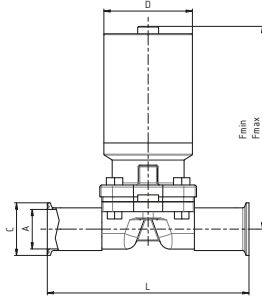
Diaphragm Valve S - S Membranventil S - S	55101-1	Dimensions • Baumaße										
	DIN	DN	A	B	D	L	Emin	Emax				
		10	10	13	60	124	74	83				
		15	16	19	60	135	74	83				
		20	20	23	95	135	100	113				
		25	26	29	95	141	100	113				
		32	32	35	95	168,5	119	134				
		40	38	41	95	168,5	119	134				
		50	50	53	120	190,5	135	153				

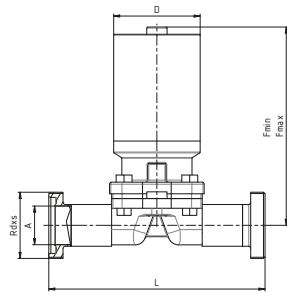
Diaphragm Valve C - C Membranventil C - C	55105-1	Dimensions • Baumaße										
	DIN	DN	A	C	D	L	Emin	Emax				
		10	10	34	60	150	74	83				
		15	16	34	60	161	74	83				
		20	20	34	95	167	100	113				
		25	26	50,5	95	167	100	113				
		32	32	50,5	95	194,5	119	134				
		40	38	50,5	95	194,5	119	134				
		50	50	64	120	216,5	135	153				

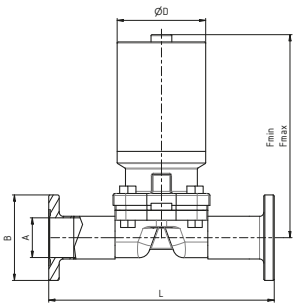
Diaphragm Valve G - G Membranventil G - G	55107-1	Dimensions • Baumaße										
	DIN	DN	A	D	L	Emin	Emax	Rdxs				
		10	10	60	158	74	83	28x1/8"				
		15	16	60	169	74	83	34x1/8"				
		20	20	95	179	100	113	44x1/6"				
		25	26	95	185	100	113	52x1/6"				
		32	32	95	212,5	119	134	58x1/6"				
		40	38	95	212,5	119	134	65x1/6"				
		50	50	120	236,5	135	153	78x1/6"				

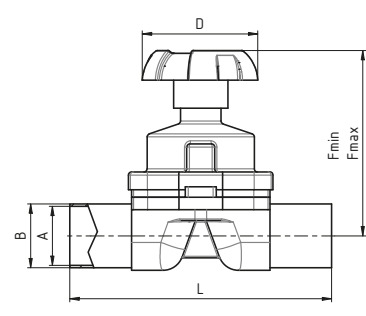
Diaphragm Valve PN - PN (11864) Membranventil PN - PN (11864)	55108-1	Dimensions • Baumaße										
	DIN	DN	A	B	D	L	Emin	Emax				
		10	10	54	60	172	74	83				
		15	16	59	60	173	74	83				
		20	20	64	95	189	100	113				
		25	26	70	95	189	100	113				
		32	32	76	95	216,5	119	134				
		40	38	82	95	216,5	119	134				
		50	50	94	120	238,5	135	153				

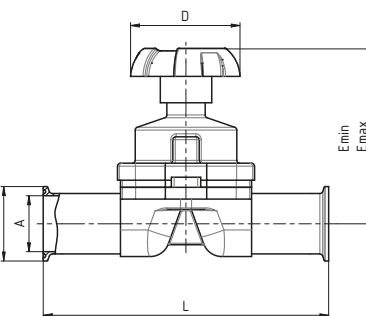
Diaphragm Valve S - S, Pneumatic Membranventil S - S, Pneumatisch	55101-3	Dimensions • Baumaße										
	DIN	DN	A	B	D	L	Fmin	Fmax				
		10	10	13	60	124	122	131				
		15	16	19	60	135	122	131				
		20	20	23	85	135	212	225				
		25	26	29	85	141	212	225				
		32	32	35	85	168,5	217	232				
		40	38	41	85	168,5	217	232				
		50	50	53	133	190,5	315	333				

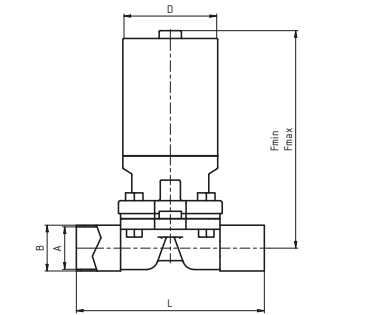
Diaphragm Valve C - C, Pneumatic Membranventil C - C, Pneumatisch	55105-3	Dimensions • Baumaße										
	DIN	DN	A	C	D	L	Fmin	Fmax				
		10	10	34	60	150	122	131				
		15	16	34	60	161	122	131				
		20	20	34	95	167	212	225				
		25	26	50,5	95	167	212	225				
		32	32	50,5	95	194,5	217	232				
		40	38	50,5	95	194,5	217	232				
		50	50	64	120	216,5	315	333				

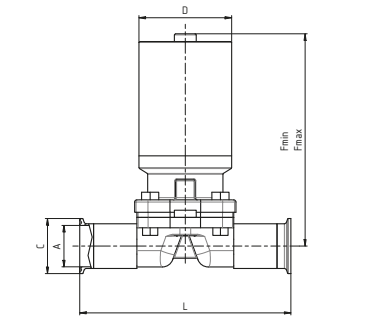
Diaphragm Valve G - G, Pneumatic Membranventil G - G, Pneumatisch	55107-3	Dimensions • Baumaße										
	DIN	DN	A	D	L	Fmin	Fmax	Rdxs				
		10	10	60	158	122	131	28x1/8"				
		15	16	60	169	122	131	34x1/8"				
		20	20	95	179	212	225	44x1/6"				
		25	26	95	185	212	225	52x1/6"				
		32	32	95	212,5	217	232	58x1/6"				
		40	38	95	212,5	217	232	65x1/6"				
		50	50	120	236,5	315	333	78x1/6"				

Diaphragm Valve PN - PN, Pneumatic (11864) Membranventil PN - PN, Pneumatisch (11864)	55108-3	Dimensions • Baumaße										
	DIN	DN	A	B	D	L	Fmin	Fmax				
		10	10	54	60	172	122	131				
		15	16	59	60	173	122	131				
		20	20	64	95	189	212	225				
		25	26	70	95	189	212	225				
		32	32	76	95	216,5	217	232				
		40	38	82	95	216,5	217	232				
		50	50	94	120	238,5	315	333				

Diaphragm Valve S - S Membranventil S - S	55401-1	Dimensions • Baumaße						
	SMS	DN	A	B	D	L	Emin	Emax
		1/2"	9,4	12,7	60	124	74	83
		3/4"	15,75	19,05	60	135	74	83
		1"	22,1	25,4	95	141,2	100	113
		1 1/2"	34,8	38,1	95	168,4	119	134
		2"	47,5	50,8	118	190,5	135	153

Diaphragm Valve C - C Membranventil C - C	55405-1	Dimensions • Baumaße						
	SMS	DN	A	C	D	L	Emin	Emax
		1/2"	9,4	25	60	124	74	83
		3/4"	15,75	25	60	135	74	83
		1"	22,1	50,39	95	141,2	100	113
		1 1/2"	34,8	50,39	95	168,4	119	134
		2"	47,5	63,91	118	190,5	135	153

Diaphragm Valve S - S, Pneumatic Membranventil S - S, Pneumatisch	55401-3	Dimensions • Baumaße						
	SMS	DN	A	B	D	L	Emin	Emax
		1/2"	9,4	12,7	60	124	122	131
		3/4"	15,75	19,05	60	135	122	131
		1"	22,1	25,4	95	141,2	212	225
		1 1/2"	34,8	38,1	95	168,4	217	232
		2"	47,5	50,8	118	190,5	315	333

Diaphragm Valve C - C, Pneumatic Membranventil C - C, Pneumatisch	55405-3	Dimensions • Baumaße						
	SMS	DN	A	C	D	L	Emin	Emax
		1/2"	9,4	25	60	124	122	131
		3/4"	15,75	25	60	135	122	131
		1"	22,1	50,39	95	141,2	212	225
		1 1/2"	34,8	50,39	95	168,4	217	232
		2"	47,5	63,91	118	190,5	315	333

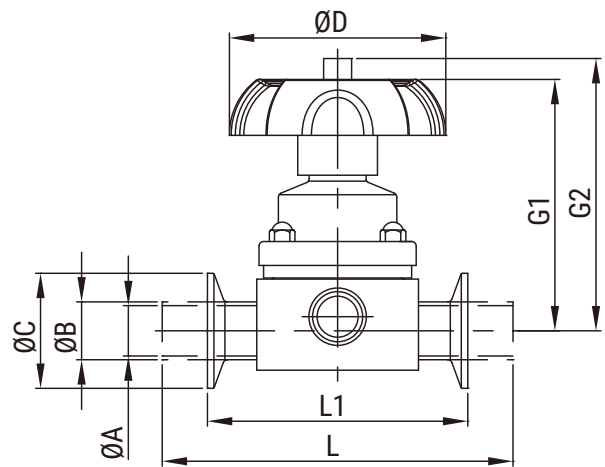
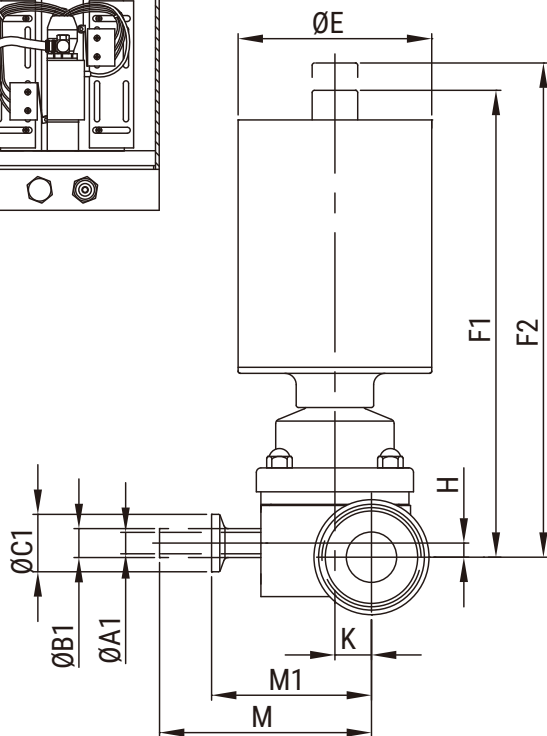
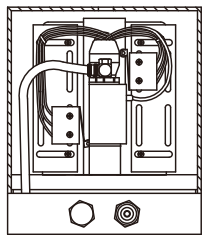
55435, 55445

 Diaphragm Valve 3WAY, **T - type** C - C - C
 Membranventil 3WEGE, **T - Typ** C - C - C

55435-1	with manual control / mit Handsteuerung
55435-3	with pneumatic actuation / mit pneumatischer Ansteuerung

 Diaphragm Valve 3WAY, **T - type**, reduced C - C - C
 Membranventil 3WEGE, **T - Typ**, reduziert C - C - C

55445-1	with manual control / mit Handsteuerung
55445-3	with pneumatic actuation / mit pneumatischer Ansteuerung



DN	1/2"x1/2"	3/4"x1/2"	1"x1/2"	1½"x1/2"	2"x1/2"	3/4"x3/4"	1"x3/4"	1½"x3/4"	2"x3/4"	1"x 1"	1½"x1"	2"x1"	1½"x1½"	2"x1½"	2"x2"
ØA	9,4	15,75	22,1	34,8	47,5	15,75	22,1	34,8	47,5	22,1	34,8	47,5	34,8	47,5	47,5
ØB	12,7	19,05	25,4	38,1	50,8	19,05	25,4	38,1	50,8	25,4	38,1	50,8	38,1	50,8	50,8
ØC	25	25	50,5	50,5	64	25	50,5	50,5	64	50,5	50,5	64	50,5	64	64
ØA1	9,4	9,4	9,4	9,4	9,4	15,75	15,75	15,75	15,75	22,1	22,1	22,1	34,8	34,8	47,5
ØB1	12,7	12,7	12,7	12,7	12,7	19,05	19,05	19,05	19,05	25,4	25,4	25,4	38,1	38,1	50,8
ØC1	25	25	25	25	25	25	25	25	25	50,5	50,5	50,5	50,5	50,5	64
ØD	60	60	60	60	60	60	60	60	60	95	95	95	95	95	118
ØE	60	60	60	60	60	60	60	60	60	85	85	85	85	85	133
F1	122	122	122	122	122	122	122	122	122	212	212	212	217	217	315
F2	131	131	131	131	131	131	131	131	131	225	225	225	232	232	333
G1	74	74	74	74	74	74	74	74	74	100	100	100	119	119	135
G2	83	83	83	83	83	83	83	83	83	113	113	113	134	134	153
H	-	6,18	13,2	19,5	19,5	4,5	10,7	17,5	17,5	6,2	14,5	18,4	6,2	13,7	-
K	6,8	9,98	13,15	19,5	25,85	9,98	13,15	19,5	25,85	16,05	22,4	28,75	22,4	28,75	28,75
L	139,7	139,7	154	153,6	153,6	139,7	153,6	153,6	153,6	172,6	172,6	172,6	197,6	197,6	211,6
L1	88,9	88,9	114,3	114,3	114,3	88,9	114,3	114,3	114,3	114,3	114,3	114,3	139,7	139,7	158,8
M	69,4	72,58	75,75	82,1	88,45	72,58	75,75	82,1	88,45	86,65	93	99,35	105	111,35	123,75
M1	51	54,18	57,35	63,7	70,05	54,18	57,35	63,7	70,05	70,6	74,6	80,95	86,6	92,95	98,95

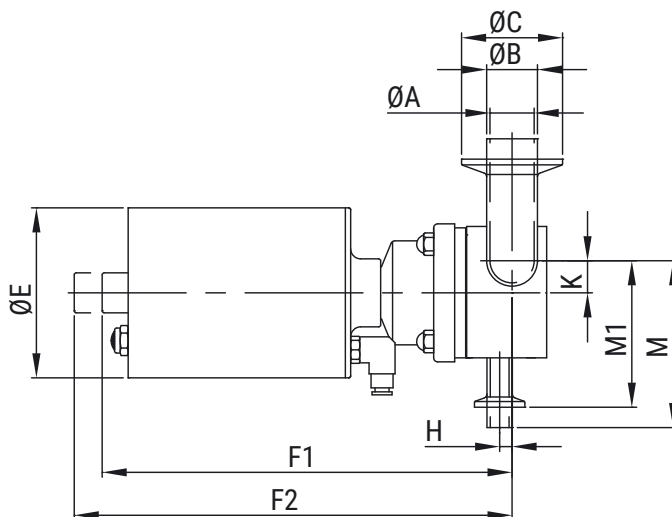
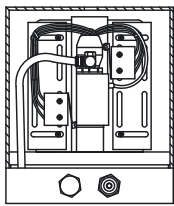
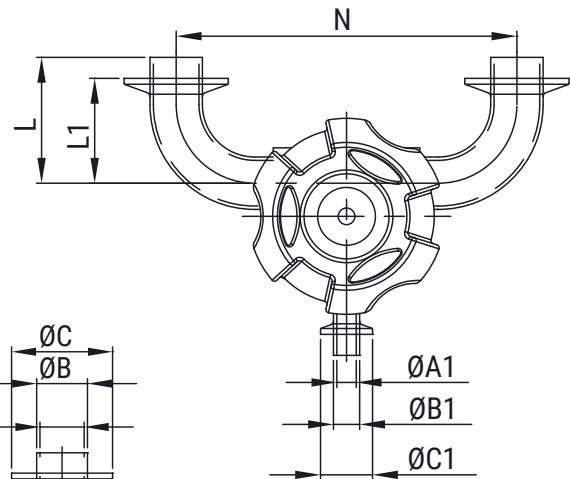
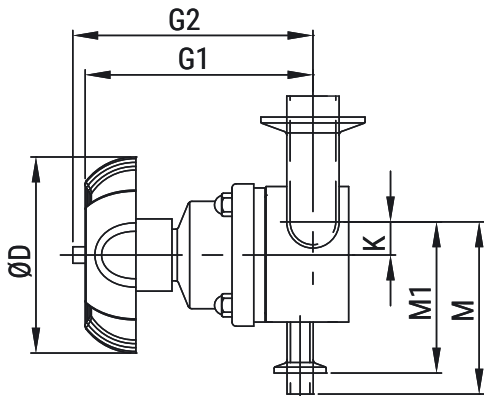
55455, 55465

 Diaphragm Valve 3WAY, **Y - type** C - C - C
 Membranventil 3WEGE, **Y - Typ** C - C - C

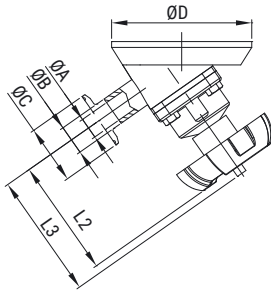
55455-1	with manual control / mit Handsteuerung
55455-3	with pneumatic actuation / mit pneumatischer Ansteuerung

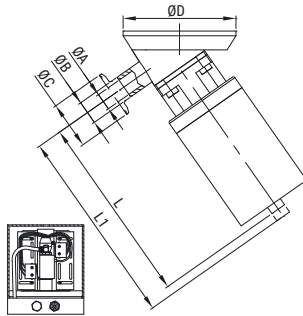
 Diaphragm Valve 3WAY, **Y - type**, reduced C - C - C
 Membranventil 3WEGE, **Y - Typ**, reduziert C - C - C

55465-1	with manual control / mit Handsteuerung
55465-3	with pneumatic actuation / mit pneumatischer Ansteuerung



DN	1/2"x1/2"	3/4"x1/2"	1"x1/2"	1½"x1/2"	2"x1/2"	3/4"x3/4"	1"x3/4"	1½"x3/4"	2"x3/4"	1"x 1"	1½"x1"	2"x1"	1½"x1½"	2"x1½"	2"x2"
ØA	9,4	15,75	22,1	34,8	47,5	15,75	22,1	34,8	47,5	22,1	34,8	47,5	34,8	47,5	47,5
ØB	12,7	19,05	25,4	38,1	50,8	19,05	25,4	38,1	50,8	25,4	38,1	50,8	38,1	50,8	50,8
ØC	25	25	50,5	50,5	64	25	50,5	50,5	64	50,5	50,5	64	50,5	64	64
ØA1	9,4	9,4	9,4	9,4	9,4	15,75	15,75	15,75	15,75	22,1	22,1	22,1	34,8	34,8	47,5
ØB1	12,7	12,7	12,7	12,7	12,7	19,05	19,05	19,05	19,05	25,4	25,4	25,4	38,1	38,1	50,8
ØC1	25	25	25	25	25	25	25	25	25	50,5	50,5	50,5	50,5	64	64
ØD	60	60	60	60	60	60	60	60	60	95	95	95	95	95	118
ØE	60	60	60	60	60	60	60	60	60	85	85	85	85	85	133
F1	122	122	122	122	122	122	122	122	122	212	212	212	217	217	315
F2	131	131	131	131	131	131	131	131	131	225	225	225	232	232	333
G1	74	74	74	74	74	74	74	74	74	100	100	100	119	119	135
G2	83	83	83	83	83	83	83	83	83	113	113	113	134	134	153
H	-	6,18	13,44	19,5	19,5	4,5	10,7	17,5	17,5	6,2	14,5	18,4	6,2	13,7	-
K	6,8	9,98	13,15	19,5	25,85	9,98	13,15	19,5	25,85	16,05	22,4	28,75	22,4	28,75	28,75
L	57,15	66,68	76,2	95,3	120,7	66,68	76,2	95,3	120,7	76,2	95,3	120,7	95,3	120,7	120,7
L1	31,75	41,25	50,8	69,9	88,9	41,28	50,8	69,9	88,9	50,8	69,9	88,9	69,9	88,9	88,9
M	69,4	72,85	75,75	82,1	88,45	72,58	72,75	82,1	88,45	70,6	93	99,35	105	111,35	123,75
M1	51	54,18	57,35	63,7	70,05	54,18	57,35	63,7	70,05	68,25	74,6	80,95	86,6	92,95	98,95
N	101,7	120,7	165,1	203,3	241,3	120,7	165,1	203,3	241,3	165,1	203,3	241,3	228,7	266,7	285,8

Diaphragm Tank Bottom Valve Membrantank-Bodenventil	55485-1	Dimensions • Baumaße					
		DN	1/2"	3/4"	1"	1 1/2"	2"
		ØA	9,4	15,75	22,1	34,8	47,5
		ØB	12,7	19,05	25,4	38,1	50,8
		ØC	25	25	50,5	50,5	64
		ØD	100	100	120	160	160
		L2	74	74	100	119	135
		L3	83	83	113	134	153

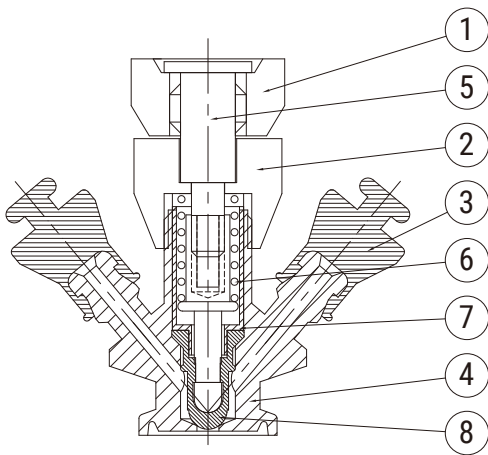
Diaphragm tank Bottom valve with pneumatic actuator Membrantankbodenventil mit pneumatischem Antrieb	55485-3	Dimensions • Baumaße					
		DN	1/2"	3/4"	1"	1 1/2"	2"
		ØA	9,4	15,75	22,1	34,8	47,5
		ØB	12,7	19,05	25,4	38,1	50,8
		ØC	25	25	50,5	50,5	64
		ØD	100	100	120	160	160
		L	122	122	212	217	315
		L1	131	131	225	232	333

52941, 52945

 52941 Hygienic Sample Valve for BPE - S
 Hygienisches Probenahmeventil für BPE - S

Type DA / Typ DA

Type DB / Typ DB


 52945 Hygienic Sample Valve for BPE - C
 Hygienisches Probenahmeventil für BPE - C

Item	Parts name	Q'TY	Material
1	Rotating Nut	1	SUS304/316(L)
2	Lucknut	1	SUS304/316(L)
3	Seal	1	EPDM
4	Body	1	SUS304/316(L)
5	Flow Supports	1	SUS304/316(L)
6	Spring	1	SUS304/316(L)
7	Bushing	1	SUS304/316(L)
8	Seal	1	EPDM

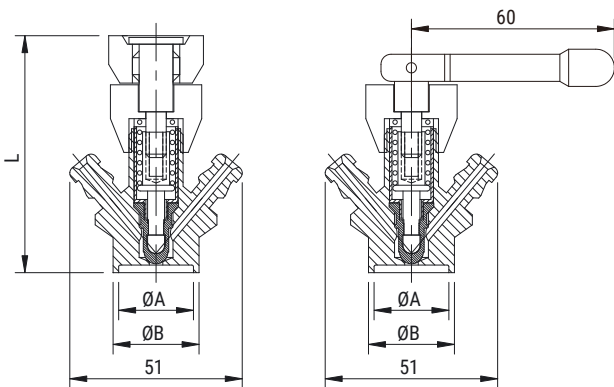
Materials:

- Flow area: AISI 316L
- Other steel parts: AISI 316
- Plug stem: AISI 316L
- Gasket for flow area: EPDM/ Silicon/ FKM

Technical data:

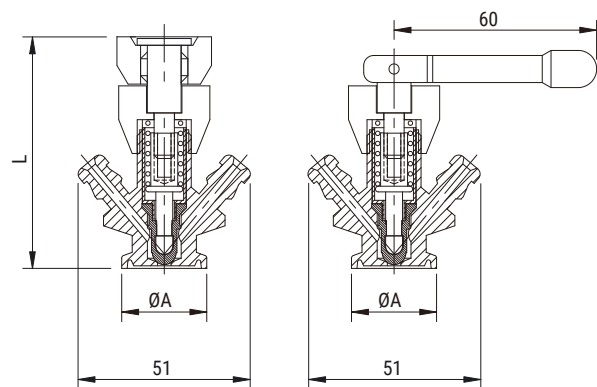
- Temperature range:
Full vacuum.
-10°C to +140°C (EPDM).

52941 connection - S / Verbindung - S

52945 connection - C / Verbindung - C


Type DA / Typ DA

Type DB / Typ DB



Type DA / Typ DA

Type DB / Typ DB

DN	ØA	ØB	L
1/2"	9,4	12,7	71,5
3/4"	15,75	19,05	71,5
1"	22,1	25,4	71,5

DN	ØA	L
A37	34	70
1/2"	25,2	70
3/4"	25,2	70
1"	50,5	70

Packing bag

Packsack

Zipper bag
Reißverschlusstasche

- The thickness of one side must be between 0,1 - 0,15 mm.
Die Dicke einer Seite muss zwischen 0,1 - 0,15 mm liegen.
- We select the appropriate size of the packaging bag according to the size of the part
Je nach Teilegröße wählen wir die passende Größe des Verpackungsbeutels aus

Single side thickness 0,1 - 0,15 mm
Einseitige Dicke 0,1 - 0,15 mm

The label is put on the upper middle of the bag
Das Etikett wird oben in der Mitte der Tasche aufgeklebt

Use a zipper bag, suitable size
Wir verwenden eine Reißverschlusstasche in geeigneter Größe



Sticker label

Etikettenaufkleber

- The label should be on the upper middle part of the bag
Das Etikett sollte in der oberen Mitte des Beutels aufgeklebt werden.
- ASME-BPE-SF DT-4.1.1.1(EX.DT-7)/SS316L/Size/ product number / Heat Number.
ASME-BPE-SF DT-4.1.1.1 (EX.DT-7)/SS316L/Größe/Produktnummer/Schmelznummer.



SF4 Label Sticker

- This SF4 round yellow label is stick under the main sticker.
Dieses runde gelbe SF4-Etikett wird unter den Hauptaufkleber geklebt.
- This SF4 round label is only on the zipper bag of the E/P fittings.
Dieses runde gelbe SF4-Etikett wird unter den Hauptaufkleber geklebt.

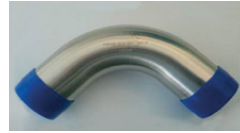
SF4 yellow small round label
SF4 gelbes kleines rundes Etikett



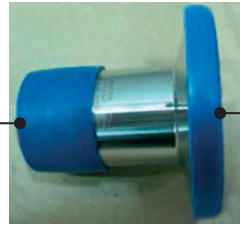
For all BPE SF4 products, this small round label must be on the outside of zipper bag
Bei allen BPE SF4-Produkten muss dieses kleine runde Etikett auf die Außenseite des Reißverschlusstasche geklebt werden

Fittings

- Pay attention to the thickness.
Achten Sie auf die Dicke.
- Laser mark, and ASME BPE specification.
Lasermarkierung und Einhaltung der ASME BPE-Spezifikation.
- BPE SF1 Fitting put blue protective cap on the each weld / ferrule ends.
BPE SF1 Fitting setzen Sie blaue Schutzkappen auf alle Schweiß- / Ferrulenenenden.
- BPE SF4 Fitting with plastic film and white protective cap on each weld/ ferrule ends.
BPE SF4. Armatur mit Kunststofffolie und weißer Schutzkappe an jedem Schweiß/ Aderendhülsenende.



The hard blue protective cover the ferrule ends
Die harte blaue Schutzhülle bedeckt die Aderendhülsenenden



The hard blue protective cover the ferrule ends
Die harte blaue Schutzhülle bedeckt die Aderendhülsenenden



BPE SF4 Fitting with plastic film and white protective cap on each weld/ ferrule ends.

BPE SF4. Armatur mit Kunststofffolie und weißer Schutzkappe an jedem Schweiß/ Aderendhülsenende.

Carton + Delivery

Karton + Lieferung

We will judge total quantity, provide small box (A) or all into a large carton.

Wir werden die Gesamtmenge beurteilen, eine kleine Schachtel (A) bereitstellen oder alles in einem großen Karton verpacken.



Pack the pipe fittings in a heat shrinkable film.

Pack the pipe fittings in a heat shrinkable film.

* Each product is packaged differently.

Jedes Produkt ist separat verpackt.



Put the packed fittings in the carton.

Legen Sie die verpackten Armaturen in den Karton.



Single packaged pipe fittings are in a small cardboard box.

Legen Sie die einzeln verpackten Rohrfittinge in einen kleinen Karton.



Closed and sealed after packing.

Nach dem Verpacken versiegeln und verpacken.



Put the small cardboard on top of the pallet and then tie it tightly with shrink film.

Stapeln Sie den kleinen Karton auf die Palette und binden Sie ihn dann mit Schrumpffolie fest.

Mark Content

Inhalt markieren

Must follow ASME BPE norms, mark as follows.
Muss von ASME BPE befolgt werden, geben Sie wie folgt an.

ASTM A270 TP316L ASME-BPE DT-4-1 SF-X WLD NDE
Size x Length x Heat No.

ASTM A270 TP316L ASME-BPE DT-4-1 SF-X WLD NDE
Velikost x Délka x Tavba

Mark Size + letter

Größe + Buchstabe markieren

Suitable for tube side letter, adjust the size to a 6M tube, at least 3 segments if possible, and description about 15-30 cm from the bottom.

Passend für jeden Tubenseitenbuchstaben, passen Sie die Größe an eine 6M-Tube an, wenn möglich, mindestens 3 Segmente und die Kopf- und Endzuschnitte etwa 15-30 cm.

SF1

The package is with blue protective cover on both ends + plastic outer bag label stick to two bot ends of the plastic outer bag.

Das Paket ist mit einer blauen Schutzabdeckung an beiden Enden und einem Etikett für die Außentasche aus Kunststoff, das an zwei unteren Enden der Außentasche aus Kunststoff haftet.



SF4

The packaging is with plastic film and white protective cap on both ends + PVC bag + SF4 sticker label on both ends tube bag.

Die Verpackung besteht aus Kunststofffolie und weißer Schutzkappe an beiden Enden + PVC-Beutel + SF4-Aufkleberetikett an beiden Enden des Schlauchbeutels.



Wooden box + container pack
Holzkiste + Containerpackung



Wooden case
Holzschatulle



Put the plastic bag
Put the plastic bag



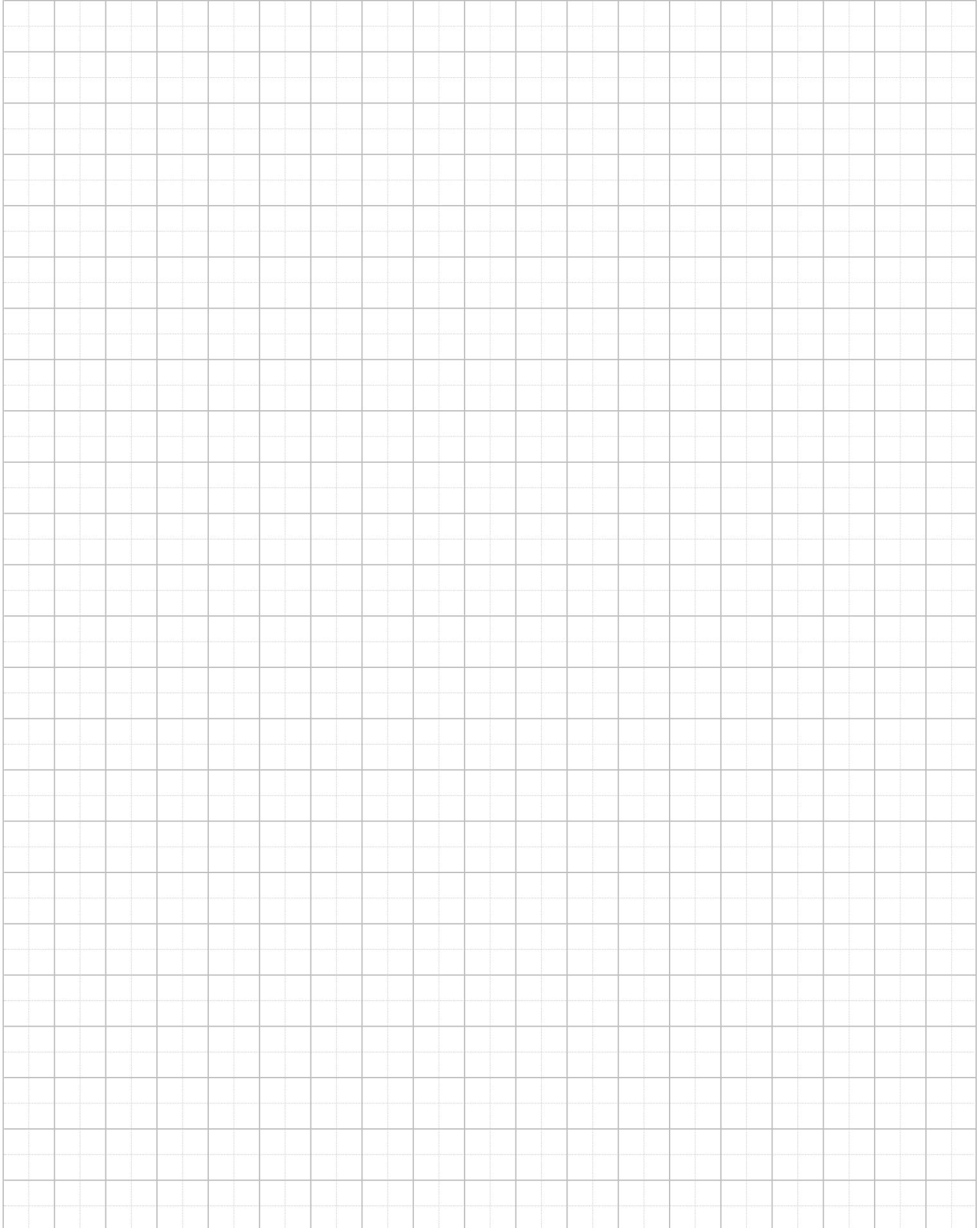
After packing the tube in PVC bag, put it into the wooden case.
Nachdem der Schlauch mit PVC-Beutel verpackt ist, legen Sie ihn in die Holzkiste.

If not all tubes can fit into one wooden box, another one is needed for container. So suggestion - suitable for polished tube ASME BPE TUBE for LCL shipment only.



OR use PVC plastic Hex bundle Pack after container.
(still good protection) (free of charge).





CONVERSION TABLE		UMRECHNUNGSTABELLE	
DN	(inch)	(mm)	
8	1/4"	6,35	
10	3/8"	9,25	
15	1/2"	12,7	
20	3/4"	19,0	
25	1"	25,4	
32	1 1/4"	31,7	
40	1 1/2"	38,1	
50	2"	51,0	
65	2 1/2"	63,5	
80	3"	76,1	
100	4"	104,0	

BAR CONVERSION CHARTS	BAR UMPRECHNUNGSTABELLE
<h1>1 Bar</h1>	100000 Pascals
	100 Kilopascals
	1000 Milibars
	1000000 Microbars
	~0,98 Atmospheres
	~401,46 Inches of wather
	10 Meters of wather
	~29,53 Inches of mercury
	~750 Milimeters of mercury
	~14,5 Pounds per square inches
	~1,02 Kilograms per square inches



PRODUCER OF STAINLESS PIPING SYSTEMS
HERSTELLER VON EDELSTAHLARMATUREN

NIOB FLUID s. r. o.

Ostrožská 1003
687 25 Hluk
Czech Republic

Phone: +420 572 419 822 - 8
Fax: +420 572 419 868
E-mail: marketing@niobfluid.cz

www.niobfluid.cz